



INSTRUCTION MANUAL

Air Supply Requirements

1. Supply tool with 90 psi (6.2 bar) of clean, dry air. Higher pressure drastically reduces tool life.
2. Connect tool to air line using pipe, hose, and fitting sizes shown in the diagram on page 12.

Lubrication

1. Use an air line lubricator with SAE #10 oil, adjusted to two (2) drops per minute. If an air line lubricator cannot be used, add air motor oil to the inlet once a day.
2. Monthly, lubricate the drive bushing and ratchet yoke with a good grade bearing grease. Periodically, depending upon use, the ratchet head assembly should be removed, cleaned and re-greased.

Noise & Vibration Declaration*

Sound pressure level 90.4 dB(A) in accordance with Pneuop PN8NTC1.2. For sound power, add 10 dB(A).
Vibration value 6.2 m/s², re. ISO 8662-7.

Maintenance

1. Disassemble and inspect air motor every three (3) months if the tool is used every day. Replace damaged or worn parts.
2. High wear parts are underlined in the parts list.
3. To keep downtime to a minimum, refer to service kits, detailed in the parts list.

* These declared values were obtained by laboratory type testing in compliance with the stated standards and are not adequate for use in risk assessments. Values measured in individual work places may be higher than the declared values. The actual exposure values and risk of harm experienced by an individual user are unique and depend upon the way the user works, the workpiece and the workstation design, as well as upon the exposure time and the physical condition of the user. We, Chicago Pneumatic, cannot be held liable for the consequences of using the declared values, instead of values reflecting the actual exposure, in an individual risk assessment in a work place situation over which we have no control.

EC DECLARATION OF CONFORMITY

We, Chicago Pneumatic Tool Company, 1800 Overview Drive, Rock Hill, SC 29730 USA, declare under our sole responsibility that the product to which this declaration relates, is in conformity with the requirements of the Council Directive of June 1989 on the approximation of the laws of the Member States relating to machinery (89/392/EEC).

Machine Name CP824/824T Air Ratchet

Machine Type Assembly Power Tool for Threaded Fasteners - No other use is permitted.

Serial No. Tools with No. 01105P or higher

Technical Data

1/4" (6mm) Sq. Dr. Std. (CP824)

3/8" (10 mm) Sq. Dr. Std. (CP824T)

Air pressure 90 psi (6.2 bar)

Torque range 4-12.5 ft.-lb. (5-17 Nm)

Harmonized Standards Applied EN292

National Standards Applied ISO 8662-7, Pneuop PN8NTC1.2

Name And Position Of Issuer Yves Antier, General Manager, Chicago Pneumatic Tool Company

Signature Of Issuer

Place And Date Of Issue Rock Hill, SC 29730 USA, April 15, 2001

MANUFACTURER'S LIMITED WARRANTY

Limited Warranty: The "Products" of the Chicago Pneumatic Tool Company ("CP") are warranted to be free from defects in material and workmanship for one year from the date of purchase. This Warranty applies only to Products purchased new from CP or its authorized dealers. Of course, this Warranty does not apply to products which have been abused, misused, modified, or repaired by someone other than CP or its Authorized Service Representatives. If a CP Product proves defective in material or workmanship within one year after purchase, return it to any CP Factory Service Center or Authorized Service Center for CP tools, transportation prepaid, enclosing your name and address, adequate proof of date of purchase, and a short description of the defect. CP will, at its option, repair or replace defective Products free of charge. Repairs or replacements are warranted as described above for the remainder of the original warranty period. CP's sole liability and your exclusive remedy under this Warranty is limited to repair or replacement of the defective Product. **(There Are No Other Warranties Expressed Or Implied And CP Shall Not Be Liable For Incidental, Consequential, Or Special Damages, Or Any Other Damages, Costs Or Expenses Excepting Only The Cost Or Expense Of Repair Or Replacement As Described Above.)**



WARNING

To reduce risk of injury, everyone using, installing, repairing, maintaining, changing accessories on, or working near this tool must read and understand these instructions before performing any such task.

The goal of Chicago Pneumatic is to produce tools that help you work safely and efficiently. The most important safety device for this or any tool is YOU. Your care and good judgment are the best protection against injury. All possible hazards cannot be covered here, but we have tried to highlight some of the important ones.

For additional safety information consult:

- ▲ Your employer, union and/or trade association.
- ▲ US Department of Labor (OSHA); www.osha.gov; Council of the European Communities europe.osha.eu.int
- ▲ Safety Code for Portable Air Tools (B186.1) available from: www.ansi.com
- ▲ Safety Requirement for Hand-Held Non-Electric Power Tools available from: European Committee for Standardization, www.cenorm.be

Air Supply and Connection Hazards

- ▲ Air under pressure can cause severe injury.
- ▲ Always shut off air supply, drain hose of air pressure and disconnect tool from air supply when not in use, before changing accessories or when making repairs.
- ▲ Never direct air at yourself or anyone else.
- ▲ Whipping hoses can cause serious injury. Always check for damaged or loose hoses and fittings.
- ▲ Do not use quick disconnect couplings at tool. See instructions for correct set-up.
- ▲ Whenever universal twist couplings are used, lock pins must be installed.
- ▲ Do not exceed maximum air pressure of 90 psi/6.2 bar or as stated on tool nameplate.

Entanglement Hazards

- ▲ Keep away from rotating drive.
- ▲ Do not wear jewelry or loose clothing.
- ▲ Choking can occur if neckwear is not kept away from the tool and accessories.
- ▲ Scalping can occur if hair is not kept away from the tool and accessories.
- ▲ Avoid direct contact with accessories during use.
- ▲ Use only proper accessories designed for use with pneumatic screwdrivers, nutrunners, ratchets and pulse tools.

Projectile Hazards

- ▲ Always wear impact-resistant eye protection when involved with or near the operation, repair or maintenance of the tool or changing accessories on the tool.
- ▲ Be sure all others in the area are wearing impact-resistant eye protection.
- ▲ Even small projectiles can injure eyes and cause blindness.
- ▲ Do not use hand sockets as they can shatter. Use only power or impact sockets in good condition.
- ▲ Always use the simplest hook-up possible. Long, springy extension bars and

SAFETY INSTRUCTIONS

- ▲ adapters absorb power and could break. Use deep sockets where possible.
- ▲ Never operate the tool off of the work. It may run too fast and cause the accessory to be thrown off the tool.
- ▲ Serious injury can result from over-torqued or under-torqued fasteners, which can break, or loosen and separate. Released assemblies can become projectiles. Assemblies requiring a specific torque must be checked using a torque meter.

Note: So-called "click" torque wrenches do not check for potentially dangerous over-torque conditions.

Workplace Hazards

- ▲ Slip/Trip/Fall is a major cause of serious injury or death. Be aware of excess hose left on the walking or work surface.
- ▲ Maintain a balanced body position and secure footing.
- ▲ High sound levels can cause permanent hearing loss. Use hearing protection as recommended by your employer or OSHA regulation (see 29 CFR part 1910).
- ▲ Repetitive work motions, awkward positions and exposure to vibration can be harmful to hands and arms. If numbness, tingling, pain or whitening of the skin occurs, stop using tool and consult a physician.
- ▲ Always support the tool's handle securely, in the direction opposite of the spindle rotation, to reduce the effect of sudden torque reaction during final tightening and initial loosening.
- ▲ An additional support handle or absorption bar may be needed to resist torque reaction. Absorption bars must be positioned correctly to avoid injury.
- ▲ Proceed with care in unfamiliar surroundings. Be aware of potential hazards created by your work activity.
- ▲ Some dust created by power sanding, sawing, grinding, drilling and other construction activities contains chemicals known to the State of California to cause cancer and birth defects or other reproductive harm. Some examples of these chemicals are:
 - Lead from lead based paints
 - Crystalline silica bricks and cement and other masonry products
 - And Arsenic and chromium from chemically-treated lumber
 Your risk from these exposures varies, depending on how often you do this type of work. To reduce your exposure to these chemicals: work in a well ventilated area, and work with approved safety equipment, such as dust masks that are specially designed to filter out microscopic particles.

Additional Safety Topics

- ▲ The workpiece must be held securely.
- ▲ This tool and its accessories must not be modified.
- ▲ This tool is not insulated for coming into contact with electric power sources and is not recommended for use in explosive atmospheres.
- ▲ Operators and maintenance personnel must be physically able to handle the bulk, weight and power of the tool and be capable of performing the job task.

Requisitos Del Suministro De Aire

1. Aplique a la herramienta 6,3 kg/cm² (6,2 bares) de aire limpio y seco. Una presión alta reduce la vida útil de la herramienta.
2. Conecte la herramienta en la línea de aire usando el tubo y la manguera; encaje las piezas según los tamaños indicados en el diagrama que se encuentra en la página 12.

Lubricación

1. Emplee un lubricante de línea de aire con aceite SAE nº 10, ajustado a dos (2) gotas por minuto. Si no se puede utilizar un lubricante de línea de aire, aplique aceite para motor neumático al orificio de entrada una vez al día.
2. Mensualmente, lubrique el buje de propulsión y el yugo de la llave de trinquete, con grasa de buena calidad. Periódicamente, dependiendo del uso, se debiera desmontar el conjunto del cabezal de la llave de trinquete, para limpiarlo y engrasarlo nuevamente.

Declaración de valores de ruido y vibración*

Nivel de presión acústica 90,4 dB(A) de acuerdo con Pneuop PN8NTC1.2. Para la energía acústica, sumar 10 dB(A).
Valor de vibración 6,2 m/s², ref. ISO 8662-7.

Mantenimiento

1. Desmante e inspeccione el motor de aire cada tres (3) meses si se usa la herramienta a diario. Sustituya los componentes dañados o desgastados.
2. Los componentes que sufren un mayor desgaste están subrayados en la lista de componentes.
3. Para mantener el tiempo de paro a un mínimo, consulte los juegos de servicio detallados en la lista de partes.

* Estos valores declarados se obtuvieron en pruebas de laboratorio en cumplimiento con las normas establecidas y no son adecuados para utilizarse en evaluaciones de riesgos. Los valores medidos en lugares de trabajo individuales podrían ser más altos que los valores declarados. Los valores de exposición reales y el riesgo de peligro experimentado por un usuario individual son únicos y dependen del hábito de trabajo del usuario, la pieza en la que se está trabajando y el diseño de la estación de trabajo, además del tiempo de exposición y las condiciones físicas del usuario. Nosotros, Chicago Pneumatic, no podemos aceptar responsabilidad por las consecuencias de utilizar los valores declarados en lugar de los valores que reflejan la exposición real en una evaluación de riesgo individual y en una situación de lugar de trabajo sobre los que no tenemos ningún control.

DECLARACIÓN DE CONFORMIDAD DE LA CE

Nosotros, Chicago Pneumatic Tool Company, 1800 Overview Drive, Rock Hill, SC 29730 EE.UU., declaramos bajo nuestra entera responsabilidad que el producto al cual se refiere esta declaración cumple los requisitos de la directiva de junio de 1989 del Consejo, referente a la armonización de las leyes sobre maquinaria de los estados miembros (89/392/CEE).

Nombre De La Herramienta Llava de trinquete, de aire CP824/824T

Tipo De Máquina Herramienta eléctrica de montaje para pernos roscados - No se permite ningún otro uso.

Nº De Serie Herramientas con número de serie 01105P o superiores

Datos Técnicos

Espiga cuadrada de impulsión de 6 mm (CP824)

Espiga cuadrada de impulsión de 10 mm (CP824T)

Presión de aire de 6,3 kg/cm² (6,2 bares)

Amplitud de torsión de 5 a 17 Nm

Normativa Comunitaria Aplicada EN292

Normativa Nacional Aplicada ISO 8662-7, Pneuop PN8NTC1.2

Nombre Y Cargo Del Expedidor Yves Antier, Gerente general, Chicago Pneumatic Tool Company

Firma Del Expedidor

Lugar Y Fecha De Expedición Rock Hill, SC 29730 EE.UU., 14 de abril de 2001

GARANTÍA LIMITADA DEL FABRICANTE

Garantía Limitada: Los "Productos" de Chicago Pneumatic Tool Company ("CP") están garantizados contra todo defecto de material y mano de obra durante un año a partir de la fecha de adquisición. Esta garantía se aplica solamente a los productos nuevos adquiridos de CP o de sus representantes autorizados. Es evidente que esta Garantía no se aplica a los productos maltratados, mal empleados, modificados o reparados por personal ajeno a CP o sus representantes de servicios autorizados. Si un producto CP presenta algún defecto de material o de mano de obra dentro de un año después de la compra, devuélvalo a cualquier centro de servicio de fábrica CP o cualquier centro de servicio autorizado para herramientas CP, con el transporte pagado, incluyendo su nombre y dirección, una prueba adecuada de la fecha de adquisición y una breve descripción del defecto. CP reparará o sustituirá gratuitamente, según su criterio, los productos defectuosos. Esta Garantía cubrirá todas las reparaciones o sustituciones de productos que tengan lugar dentro del plazo de garantía original. La única responsabilidad de CP y la compensación exclusiva al usuario en esta Garantía se limita a la reparación o sustitución del producto defectuoso. (No Existe Ninguna Otra Garantía, Expresa O Implícita, Y CP No Podrá Ser Considerado Responsable De Ningún Daño Incidental, Consecuencial O Especial, O Cualquiera Otro Daño, Costos O Gastos Con La Única Excepción Del Costo O Gasto De Reparación O Sustitución Como Se Ha Descrito Anteriormente.)



ADVERTENCIA

Con el fin de reducir el riesgo de lesión, toda persona que utilice, instale, repare, mantenga, cambie accesorios o trabaje cerca de esta herramienta debe leer y comprender estas instrucciones antes de llevar a cabo cualquiera de las tareas antes mencionadas.

El objetivo de Chicago Pneumatic es fabricar herramientas que le ayuden en su trabajo de forma segura y eficaz. El factor de seguridad más importante para esta o cualquier herramienta es USTED, porque su cuidado y prudencia son la mejor protección contra las lesiones. Es imposible cubrir aquí todos los peligros, pero hemos intentado resaltar algunos de los más importantes.

Para más información de seguridad, consulte:

- ▲ A su empresa, sindicato, asociación de empleados, etc.
- ▲ Ministerio de trabajo (OSHA); www.osha.gov; Council of the European Communities europe.osha.eu.int
- ▲ Safety Code for Portable Air Tools (B186.1) disponible en: www.ansi.org
- ▲ Safety Requirement for Hand-Held Non-Electric Power Tools disponible en: European Committee for Standardization, www.cenorm.be

Riesgos de suministro de aire y conexiones

- ▲ El aire a presión puede producir daños importantes.
- ▲ Cuando no utilice la herramienta, cuando vaya a cambiar algún accesorio o vaya a efectuar reparaciones, cierre siempre el suministro de aire, cierre la manguera de drenaje de presión de aire y desconecte la herramienta.
- ▲ No dirija nunca el chorro de aire hacia usted o ningún otro.
- ▲ La manguera de conexión puede ser muy peligrosa, verifique siempre la manguera y sus conexiones.
- ▲ No utilice acoplamientos de desconexión rápida con esta herramienta. Para el uso correcto, consulte las instrucciones.
- ▲ Cuando emplee acoplamientos universales por torcedura, debe instalar clavijas de cierre.
- ▲ Nunca supere la presión máxima de aire (90 psi/6,2 bar o según indique la placa de la herramienta).

Riesgo de aprisionamiento

- ▲ No se acerque a la cabeza giradora mientras rota.
- ▲ No lleve joyas ni ropas holgadas.
- ▲ Mantenga cualquier tipo de collar alejado de la herramienta, corre riesgo de decapitación.
- ▲ No acerque el cabello a la herramienta o sus accesorios, corre el riesgo de perder un mechón o parte del cuero cabelludo.
- ▲ Evite el contacto directo con los accesorios durante su uso.
- ▲ Utilice exclusivamente accesorios diseñados específicamente para estos equipos neumáticos y herramienta vibratoria.

Riesgos de emisión de proyectiles

- ▲ Utilice siempre protección facial y ocular resistente a impactos si trabaja con la herramienta, cerca de ella, en su reparación o mantenimiento o en el cambio de accesorios.
- ▲ Asegúrese de que todas las personas cercanas a la herramienta lleven protección facial y ocular resistente a impactos.
- ▲ Incluso los proyectiles de tamaño reducido pueden dañar el ojo y producir ceguera.
- ▲ No utilice nunca clavijas manuales, que pueden romperse. Emplee exclusivamente clavijas para equipos neumáticos o de impacto en buenas condiciones.
- ▲ Utilice siempre el acoplamiento más sencillo posible. Las barras de extensión y los adaptadores de gran longitud y elasticidad acumulan energía y pueden sufrir rupturas.

INSTRUCCIONES DE SEGURIDAD

Siempre que sea posible utilice un casquillo profundo.

- ▲ Nunca ponga en funcionamiento una herramienta si no está trabajando con ella. Es posible que se acelere y que el accesorio salga despedido de la herramienta.
- ▲ Los sujetadores demasiado apretados o no apretados lo suficiente pueden romperse o soltarse y separarse, pudiendo producir lesiones graves. Los conjuntos sueltos pueden transformarse en proyectiles. Los conjuntos que requieren una torsión específica deben revisarse con un medidor de torsión.

Nota: Las supuestas llaves de torsión de "chasquido" no detectan las condiciones de apriete excesivo, las cuales son potencialmente peligrosas.

Riesgos en el lugar de trabajo

- ▲ Los resbalones, caídas y tropiezos son uno de los principales motivos de accidentes laborales graves y muertes. Tenga mucho cuidado de no tender excesivas mangueras de aire en la superficie de trabajo o en lugares de paso.
- ▲ Mantenga una posición corporal equilibrada y asiente firmemente los pies en el suelo.
- ▲ Los sonidos a gran volumen pueden producir pérdidas permanentes de capacidad auditiva. Utilice las protecciones sonoras que recomiende su empresa o que dicten las normas de sanidad laboral aplicables.
- ▲ Los movimientos repetitivos, las posturas forzadas y la exposición a vibraciones pueden ser perjudiciales para las manos y los brazos. En caso de pérdida de sensibilidad, hormigueo, dolores o palidez de la piel, deje de utilizar la herramienta y consulte con un médico.
- ▲ Siempre sostenga la agarradera del equipo firmemente, en la dirección de la aguja, para reducir el efecto de una reacción sorpresiva durante el ajuste final y desajuste inicial.
- ▲ Puede necesitar un asa o una barra de absorción adicionales para resistir la reacción de torsión. Las barras de absorción han de colocarse en la posición correcta para evitar riesgos.
- ▲ Tenga sumo cuidado en entornos que no conozca. Siempre debe ser consciente de los riesgos potenciales que se crean con su actividad laboral.
- ▲ Las operaciones de lijar, aserruchar, esmerilar, taladrar y otras actividades de construcción producen polvo que podría contener productos químicos que se ha demostrado en el Estado de California que causan cáncer, defectos de nacimiento u otros daños reproductivos. Algunos ejemplos de estos productos químicos son los siguientes:
 - Plomo de las pinturas con base de plomo
 - Cemento y ladrillos de sílice cristalina y otros productos de mampostería
 - Arsénico y cromo del caucho sometido a tratamiento químico

El riesgo de exposición varía de acuerdo con la frecuencia que usted realice este tipo de trabajo. Para reducir su exposición a estos productos químicos: trabaje en una área bien ventilada y con equipo de seguridad apropiado, tal como máscaras contra el polvo especialmente diseñadas para filtrar las partículas microscópicas.

Cuestiones adicionales de seguridad

- ▲ El material de trabajo ha de estar firmemente sujeto.
- ▲ Esta herramienta y sus accesorios no deben modificarse.
- ▲ Esta herramienta no dispone de aislamiento para entrar en contacto con las fuentes de corriente eléctrica y no se recomienda su uso en ambientes explosivos.
- ▲ Los usuarios y el personal de mantenimiento han de poder manejar físicamente el bulto y el peso del equipo, así como estar capacitados para efectuar el trabajo requerido.

GUIDE D'UTILISATION

DÉCLARATION DE CONFORMITÉ DE LA CEE

La société Chicago Pneumatic Tool Company, 1800 Overview Drive, Rock Hill, SC 29730 USA, déclare sous sa seule responsabilité que le produit décrit ci-dessous est conforme à la directive de juin 1989 du Conseil des communautés (89/392/CEE) portant sur l'harmonisation des lois des pays membres relatives à l'outillage.

Dénomination Cliquet à air comprimé CP824/824T

Catégorie Outil électrique de montage pour attaches filetées - Aucune autre utilisation n'est permise.

Numéro De Série 01105P ou supérieur

Caractéristiques

Carré d'entraînement de 6 mm (1/4 pouce) (CP824)

Carré d'entraînement de 10 mm (3/8 pouce) (CP824T)

Pression d'air requise de 6,2 bars (90 psi)

Couple de torsion de 5 à 17 Nm

Standard Type Appliqué EN292

Standard National Appliqué ISO 8662-7, Pneurop PN8NTC1.2

Nom Et Titre De L'émetteur Yves Antier, Directeur général de Chicago Pneumatic Tool Company

Signature De L'émetteur

Lieu Et Date D'émission Rock Hill, SC 29730 USA, 14 avril 2001

LIMITES DE LA GARANTIE DU FABRICANT

Limitation de garantie: Les "Produits" de la société Chicago Pneumatic Tool Company ("CP") sont garantis contre tous vices de matériel et de fabrication pour une période d'un an à partir de la date d'achat. Ladite garantie s'applique uniquement aux produits achetés auprès de Chicago Pneumatic et de ses revendeurs agréés. En sont exclus les produits soumis à un usage impropre ou abusif, modifiés ou réparés par des personnes non employées par Chicago Pneumatic ou ses unités de service agréés. Si un produit Chicago Pneumatic présente un vice de matériel ou de fabrication, renvoyez-le au centre de service Chicago Pneumatic ou au centre agréé de votre choix en port payé, en indiquant vos nom et adresse et en incluant un justificatif de la date d'achat ainsi qu'une brève description du défaut. Chicago Pneumatic remplacera ou réparera gratuitement, à sa discrétion, le produit défectueux. Les réparations ou produits de remplacement seront garantis selon les termes ci-dessus pour le reste de la durée de la garantie d'origine. La responsabilité de Chicago Pneumatic et vos prétentions concernant la présente garantie se limitent à la réparation ou au remplacement du produit mis en cause. (Toute autre garantie, implicite ou explicite est exclue. Chicago Pneumatic ne peut en aucun cas être tenu responsable des dommages accidentels, indirects ou autres, ni des frais encourus à l'exception du coût de la réparation ou du remplacement dans les cas stipulés ci-dessus.)

Alimentation en air comprimé

1. Cet outil doit être alimenté en air pur et sec à une pression de 6,2 bar (90 psi). Une pression plus élevée entraînerait une usure nettement plus rapide.
2. Relevez l'outil à la ligne d'air en utilisant la conduite, le tuyau et les raccords dans les dimensions indiquées dans le schéma à la page 12.

Lubrification

1. Utilisez un lubrificateur sur la canalisation d'air réglé pour dispenser deux (2) gouttes d'huile SAE #10 par minute. Si vous ne pouvez pas utiliser un lubrificateur sur la conduite d'air, ajoutez de moteur dans l'unité d'admission une fois par jour.
2. Chaque mois, lubrifier le palier d'entraînement et l'étrier de cliquet avec une graisse à palier de bonne qualité. Périodiquement, en fonction de l'ensemble tête de cliquet doit être démonté nettoyé et graissé de nouveau.

Niveaux de bruit et de vibrations*

Niveau de pression acoustique 90,4 dB (A) conformément à Pneurop PN8NTC1.2. Pour la puissance acoustique ajouter 10 dB (A).

Vibrations 6,2 m/s², selon ISO 8662-7.

Entretien

1. Démontez et vérifiez le montage pneumatique tous les trois mois si l'outil est utilisé quotidiennement.
2. Les noms des pièces soumises à une forte usure sont soulignés dans la liste des pièces.
3. Pour minimiser les temps morts, veuillez vous reporter aux kits d'entretien détaillés dans la liste des pièces détachées.

* Ces valeurs ont été obtenues par des essais en laboratoire conformément aux normes indiquées; elles ne peuvent pas être utilisées pour l'évaluation des risques. Les valeurs mesurées sur les lieux de travail individuels peuvent être supérieures aux valeurs indiquées. Les valeurs d'exposition et le risque de préjudice réels dépendent de l'utilisateur et de sa condition physique, de la méthode de travail utilisée, de la pièce de travail, de la conception de la station de travail et du temps d'exposition. Chicago Pneumatic ne saurait être tenue responsable des conséquences de l'utilisation des valeurs ci-dessus au lieu des valeurs représentatives de l'exposition réelle, dans les études de risques individuelles sur les lieux de travail qui échappent à notre contrôle.



ATTENTION

Pour réduire les risques d'accidents, il est impératif que toute personne qui utilise, installe ou répare cet outil, qui change des accessoires ou travaille à proximité lise attentivement ces instructions au préalable.

Le souci de Chicago Pneumatic est de fabriquer des outils qui puissent être utilisés efficacement et en toute sécurité. Votre prudence alliée à une attention soutenue constitue la meilleure protection qui puisse exister. Il est impossible de couvrir tous les accidents potentiels, mais la liste suivante donne une indication des risques les plus importants.

Pour obtenir des renseignements supplémentaires sur les mesures de sécurité, veuillez consulter:

- ▲ Votre employeur, syndicat et/ou association commerciale,
- ▲ Le ministère du travail des Etats-Unis (O.S.H.A.), www.osha.gov; Council of the European Communities europe.osha.eu.int
- ▲ Le code de sécurité pour les outils portatifs pneumatiques (B186.1) disponible auprès de : www.ansi.org
- ▲ Les mesures de sécurité pour appareils portatifs non électriques disponibles auprès du Comité Européen de Normalisation, www.cenorm.be

Risques liés à l'air comprimé

- ▲ L'air comprimé peut provoquer des blessures graves.
- ▲ Avant de remplacer des accessoires ou d'effectuer une réparation, ou lorsque l'outil est inutilisé, veillez à couper l'arrivée d'air comprimé, à purger le tuyau, puis à le débrancher de l'alimentation principale.
- ▲ Ne dirigez jamais le jet d'air vers vous ou toute autre personne.
- ▲ Des tuyaux mal raccordés, endommagés ou aux bagues desserrées peuvent provoquer des blessures graves s'ils se détachent. Vérifiez tuyaux et bagues.
- ▲ N'utilisez jamais d'attaches rapides sur l'outil. Reportez-vous aux instructions d'installation.
- ▲ Si vous utilisez des attaches torsadées universelles, prenez soin d'installer des goupilles de sécurité.
- ▲ Ne dépassez pas une pression d'air maximum de 6,2 bar (90 psi) ou celle indiquée sur l'outil.

Risques encourus par enchevêtrement

- ▲ Ne vous approchez pas d'une transmission rotative.
- ▲ Ne portez pas de bijoux ou de vêtements amples.
- ▲ A proximité de l'outil et de ses accessoires, cravates, écharpes, foulards et autres peuvent présenter un risque d'étranglement.
- ▲ A proximité de l'outil et de ses accessoires, les cheveux doivent être attachés sous risque d'être arrachés.
- ▲ Évitez de toucher aux accessoires pendant leur utilisation.
- ▲ N'utilisez que les accessoires spécialement conçus pour fonctionner avec des tournevis, des machines à visser des écrous, des cliquets à air comprimé et mécanisme à impulsions.

Risques de projections

- ▲ Portez toujours un masque anti-choc couvrant les yeux et le visage si vous vous tenez près de l'outil, si vous l'utilisez, le réparez, le révisiez ou changez des accessoires.
- ▲ Assurez-vous que toutes les personnes à proximité de l'outil aient une protection similaire.
- ▲ Même de petits projectiles peuvent abîmer les yeux et provoquer la cécité.
- ▲ N'utilisez pas de raccords manuels qui peuvent se briser. N'utilisez que des raccords pneumatiques ou à percussion en bon état.
- ▲ Utilisez les agrafes les plus simples possible. Les barres d'extension longues et flexibles et les adaptateurs absorbent les chocs et peuvent se briser. Si possible, utilisez des

CONSIGNES DE SECURITE

- embases larges.
- ▲ N'utilisez jamais l'outil à vide pour éviter tout risque d'emballement. L'accessoire pourrait se détacher de l'outil.
- ▲ Des blessures graves peuvent résulter d'un serrage excessif ou insuffisant des dispositifs de fixation, car ceux-ci peuvent casser ou se desserrer et se détacher. Les assemblages peuvent constituer des projectiles lorsqu'ils ne sont plus fixés. Les assemblages nécessitant un couple de serrage spécifique doivent être vérifiés avec un contrôleur de couple.

Remarque: les clés dynamométriques à cliquet ne permettent pas de vérifier l'existence d'un couple de serrage excessif.

Risques sur le lieu de travail

- ▲ Les chutes peuvent être à l'origine de blessures graves, voire mortelles. Faites attention aux tuyaux qui traînent par terre ou sur le plan de travail.
- ▲ Adoptez une position bien équilibrée et évitez toute surface glissante.
- ▲ Un fort niveau sonore peut provoquer une perte auditive irréversible. Portez le modèle de casque antibruit préconisé par votre employeur ou la réglementation O.S.H.A. (voir 29 CFR part 1910).
- ▲ Des gestes répétitifs, de mauvaises positions et une exposition aux vibrations peuvent avoir des effets nuisibles sur les membres supérieurs. En cas de sensation d'engourdissement, de picotement, de douleur ou en cas de décoloration de la peau, cessez d'utiliser l'outil et consultez un.
- ▲ Soutenez toujours bien le manche de l'outil, dans la direction opposée à la rotation de l'axe, afin de réduire l'effet du couple antagoniste pendant le serrage final et le desserrage initial.
- ▲ Une barre d'absorption ou une poignée de support supplémentaire est souvent nécessaire pour résister au couple antagoniste. Les barres d'absorption doivent être fixées correctement afin d'éviter tout risque de blessure.
- ▲ Soyez prudent dans un environnement non familier. Faites attention aux dangers possibles résultant de votre travail
- ▲ Certaines poussières générées par les activités de construction telles que ponçage, sciage, meulage, perçage, etc., contiennent des substances chimiques qui, selon l'Etat de Californie, sont cancérigènes ou peuvent causer des anomalies congénitales ou encore constituer des dangers pour la reproduction. Exemples de tels produits chimiques:
 - Plomb provenant des peintures au plomb;
 - Silice cristalline provenant des briques, du ciment et d'autres matériaux de maçonnerie;
 - Arsenic et chrome provenant des caoutchoucs traités chimiquement.
- ▲ Votre risque d'exposition à ces produits nocifs dépend de la fréquence à laquelle vous effectuez ces travaux. Pour réduire votre exposition à ces produits chimiques, travaillez dans un local bien aéré et portez un équipement de protection homologué tel que des masques anti-poussières spécialement conçus pour arrêter les particules microscopiques.

Consignes de sécurité supplémentaires

- ▲ La pièce doit être fermement maintenue en place.
- ▲ Cet outil et ses accessoires ne doivent pas être modifiés.
- ▲ Cet outil n'est pas isolé pour venir en contact avec les sources de courant et il est déconseillé de l'utiliser dans une atmosphère explosive.
- ▲ Le personnel de maintenance et les opérateurs doivent être physiquement aptes à manier cet outil tant au niveau du poids, de l'encombrement que de la puissance, et être à même d'effectuer le travail.

Alimentazione

1. Alimentare l'utensile con aria compressa pulita e asciutta a 6,2 bar. Una pressione superiore ridurrebbe la durata dell'utensile.
2. Collegare il dispositivo alla condotta dell'aria attraverso il tubo, il tubo flessibile e le finiture mostrate nella figura a pagina 12.

Lubrificazione

1. Utilizzare un lubrificatore di linea con olio SAE #10 regolato a due gocce per minuto. Se la linea è sprovvista di lubrificatore, lubrificare direttamente l'utensile una volta al giorno.
2. Lubrificare con frequenza mensile la boccola del dispositivo di azionamento e la forcella del nottolino del meccanismo dell'aria con grasso per cuscinetti di buona qualità. A seconda dell'uso, la testa del nottolino va rimossa, pulita e rilubrificata periodicamente.

Dichiarazione relativa al rumore e alle vibrazioni*

Livello di pressione sonora uguale a 90,4 dB(A) a norma Pneuop PN8NTC1.2. Per la potenza acustica, aggiungere 10 dB(A).
Valore delle vibrazioni 6,2 m/s², rif. ISO 8662-7.

Manutenzione

1. Smontare e controllare motore tre mesi se l'utensile viene utilizzato tutti i giorni. Sostituire le parti danneggiate o usurate.
2. I componenti soggetti a maggior usura sono elencati nella lista dei pezzi di ricambio.
3. Per ridurre al minimo i tempi passivi, fare riferimento ai kit di manutenzione riportati in dettaglio nell'elenco ricambi.

* I valori dichiarati sono stati ottenuti da test eseguiti in laboratorio in conformità con le norme stabilite e non sono adeguati per l'uso nella valutazione dei rischi. I valori rilevati in determinati luoghi lavorativi possono essere superiori ai valori dichiarati. I valori di esposizione reali e il rischio di pericolo a cui il singolo utente è soggetto sono esclusivi e dipendono dal modo in cui la persona lavora, dal pezzo in lavorazione e dalla struttura dell'area di lavoro, nonché dai tempi di esposizione e dalle condizioni fisiche dell'utente. Noi, Chicago Pneumatic, non possiamo essere ritenuti responsabili per le conseguenze derivanti dall'uso dei valori dichiarati, anziché di valori che riflettono l'esposizione effettiva, nella specifica valutazione di eventuali rischi in un luogo lavorativo su cui non abbiamo alcun controllo.



ATTENZIONE

Per diminuire il rischio di eventuali danni fisici, è necessario che chiunque si appresti ad utilizzare, installare, riparare, eseguire la manutenzione o la sostituzione di accessori o che semplicemente lavori nelle strette vicinanze dell'utensile per tagliare legga e capisca tutti i punti di queste istruzioni.

L'obiettivo della Chicago Pneumatic è di creare strumenti che consentano di lavorare in modo sicuro ed efficiente. È innanzitutto L'UTENTE che con una cura e un'attenzione particolari deve prevenire eventuali danni. Non è possibile trattare in questa sede tutti i tipi di rischi, quindi ne sono stati elencati alcuni tra i più importanti.

Per ulteriori informazioni relative alla sicurezza, consultare:

- ▲ Il datore di lavoro e l'organizzazione sindacale.
- ▲ Reparto del lavoro statunitense (OSHA); www.osha.gov; Council of the European Communities www.osha.eu.int
- ▲ Norme di sicurezza per utensili ad aria portatili (B186.1) disponibili presso: www.ansi.org
- ▲ Requisiti di sicurezza per utensili a mano ad alimentazione non elettrica disponibili presso: Comitato Europeo per la Standardizzazione, www.cenorm.be

Rischi relativi all'alimentazione ed al collegamento

- ▲ L'aria sotto pressione può causare gravi danni fisici.
- ▲ Prima di cambiare gli accessori o di effettuare eventuali riparazioni, spegnere sempre l'alimentatore, scaricare il tubo della pressione dell'aria e scollegare l'utensile dall'alimentatore.
- ▲ Non indirizzare mai l'aria verso se stessi o qualsiasi altra persona.
- ▲ Tubi flessibili possono causare gravi danni fisici. Controllare sempre che non vi siano tubi danneggiati o allentati e la loro collocazione.
- ▲ Non utilizzare dispositivi di accoppiamento a scollamento rapido con l'utensile. Vedere le istruzioni per l'impostazione corretta.
- ▲ Quando si utilizzano dispositivi di accoppiamento intrecciati universali, devono essere installate spine di sicurezza.
- ▲ Non superare la pressione di aria massima di 6,2 bar o quella indicata sull'etichetta dell'utensile.

Come evitare il rischio di rimanere impigliati

- ▲ Tenersi a distanza dall'unità girevole.
- ▲ Non indossare gioielli o vestiti larghi.
- ▲ Si potrebbe rischiare il soffocamento se quanto si indossa al collo non viene mantenuto lontano dall'utensile e dai relativi accessori.
- ▲ Quando ci si trova in prossimità dell'utensile e dei relativi accessori, fare attenzione ai capelli in quanto potrebbero rimanere impigliati.
- ▲ Evitare il contatto diretto con gli accessori durante l'uso.
- ▲ Utilizzare solamente gli accessori appropriati realizzati per essere usati con cacciaviti pneumatici, giradadi, utensili a cricco e utensile ad impulsi.

Rischi relativi a schegge

- ▲ Indossare sempre una protezione per il viso e per gli occhi resistente all'urto quando ci si trova in prossimità dell'utensile in funzione, si effettua la riparazione o la manutenzione oppure quando si cambiano gli accessori.
- ▲ Accertarsi che tutte le altre persone in prossimità dell'utensile indossino una protezione per il viso e per gli occhi resistente all'urto.
- ▲ Anche piccole schegge possono danneggiare gli occhi e causare cecità.
- ▲ Non utilizzare bussole manuali in quanto potrebbero rompersi. Utilizzare solo bussole adeguate all'utensile ed in buone condizioni.
- ▲ Utilizzare sempre accessori semplici. Barre di estensione e adattatori lunghi ed

DICHIARAZIONE DI CONFORMITÀ

La Chicago Pneumatic Tool Company, 1800 Overview Drive, Rock Hill, SC 29730 USA, dichiara sotto la propria responsabilità che il prodotto al quale si riferisce la presente dichiarazione è conforme alle richieste del Consiglio Direttivo del Giugno 1989 relative all'approssimarsi delle leggi degli Stati Membri relative ai macchinari (89/392/CEE).

Nome Del Prodotto Nottolino del meccanismo dell'aria CP824/824T

Tipo Di Prodotto Utensile di assemblaggio per elementi di fissaggio filettati - Altri usi non sono permessi.

Numero Di Serie Dal numero 01105P o superiore

Dati Tecnici

Attacco quadro 6 mm (CP824)

Attacco quadro 10 mm (CP824T)

Pressione aria 6,2 bar

Coppia di esercizio 5-17 Nm

Norme Impiegate EN292

Nome Nazionale Impeigate ISO 8662-7, Pneuop PN8NTC1.2

Nome E Qualifica Del Responsabile Yves Antier, Direttore generale, Chicago Pneumatic Tool Company

Firma Del Responsabile

Luogo E Data Di Emissione Rock Hill, SC 29730 USA, 14 aprile 2001

GARANZIA LIMITATA DEL FABBRICANTE

Garanzia Limitata: La Chicago Pneumatic Tool Company ("CP") garantisce che i suoi prodotti (i "Prodotti") saranno esenti da difetti di materiale e di fabbricazione per un anno a decorrere dalla data di acquisto. La garanzia è valida solo per i Prodotti acquistati nuovi presso la CP o i rivenditori autorizzati. Questa garanzia non è valida se i Prodotti CP sono stati usati in modo improprio, manomessi, modificati o riparati da persone diverse dal personale CP o di un Centro di assistenza CP. Nel caso in cui uno dei Prodotti CP presenti entro un anno dalla data di acquisto difetti di materiale o di fabbricazione, recaptarlo a un Centro di assistenza CP con le spese di trasporto pagate, allegando il proprio nome e indirizzo, la prova della data di acquisto e una breve descrizione del difetto rilevato. La CP riparerà o sostituirà gratuitamente, a sua discrezione, i Prodotti difettosi senza alcuna spesa da parte dell'acquirente. Eventuali riparazioni o sostituzioni sono garantite come descritto sopra per il resto del periodo di garanzia originario. La garanzia è limitata alla riparazione o alla sostituzione del prodotto difettoso. (Non vi sono altre garanzie esplicite o implicite e inoltre la CP non sarà responsabile di danni incidentali, indiretti o speciali o per altri danni, costi o spese eccezione fatta per i costi o le spese di riparazione o di sostituzione come descritto sopra.)

NORME DI SICUREZZA

elastici, assorbono elettricità e potrebbero rompersi. Utilizzare prese adeguate quando è possibile.

- ▲ Non fare uso improprio dell'utensile. Potrebbe funzionare troppo velocemente e far fuoriuscire gli accessori.
- ▲ Il serraggio eccessivo o insufficiente dei dispositivi di fissaggio può provocare gravi lesioni dovute alla rottura, all'allentamento o al distacco di tali dispositivi. Pezzi assemblati non serrati possono trasformarsi in oggetti dirompenti. In caso di pezzi che richiedono uno specifico valore di serraggio, verificare la coppia mediante un torsionometro.

Nota: Le cosiddette chiavi torsionometriche a scatto non consentono di rilevare cocdizioni potenzialmente pericolose di eccessivo serraggio.

Rischi relativi all'area di lavoro

- ▲ Scivolare, inciampare e cadere sono le maggiori cause di gravi danni fisici o di morte. Fare attenzione ai tubi sulla superficie su cui si lavora o si cammina.
- ▲ Mantenere una posizione bilanciata del corpo ed i piedi ben piantati al suolo.
- ▲ L'alto livello sonoro può causare la perdita permanente dell'udito. Usare protezioni auricolari come previsto dal proprio datore di lavoro o dalle norme OSHA (vedere 29 CFR parte 1910).
- ▲ Movimenti di lavoro ripetitivi, posizioni insolite ed esposizioni alle vibrazioni possono risultare dannose per le mani e per le braccia. Se si verificano intorpidimento, formicolii, dolore o pallore, smettere di utilizzare l'utensile e consultare un medico.
- ▲ Tenere sempre ben salda la maniglia dell'attrezzo, in direzione opposta al senso di rotazione del mandrino, per ridurre l'effetto improvviso della reazione di torsione durante il serraggio finale e l'allentamento iniziale.
- ▲ Un'ulteriore impugnatura di supporto o una barra di assorbimento potrebbe essere necessaria per la reazione di torsione. Per evitare danni, la barra di assorbimento deve essere posizionata correttamente.
- ▲ Procedere con attenzione nelle zone non familiari. Fare attenzione ai potenziali rischi creati durante l'attività di lavoro.
- ▲ La polvere prodotta da sabbatura elettrica, utilizzo della sega, smerigliatura, perforazione e altre attività edili contiene sostanze chimiche che lo Stato della California ritiene provochino cancro, malformazioni del feto e disturbi dell'apparato riproduttivo. Si riportano di seguito alcuni esempi di tali sostanze chimiche:
 - piombo contenuto nelle vernici
 - mattoni, cemento e altri materiali edili in silice cristallina
 - arsenico e cromo presenti nella gomma sottoposta a trattamento chimico

I rischi derivanti dall'esposizione a tali materiali variano in base alla frequenza di svolgimento dell'attività. Per limitarla, è consigliabile lavorare in aree adeguatamente ventilate e con l'attrezzatura di sicurezza approvata, come le mascherine anti-polvere appositamente concepite per filtrare le particelle microscopiche.

Ulteriori istruzioni di sicurezza

- ▲ La parte su cui si sta lavorando deve essere impugnata saldamente.
- ▲ L'utensile ed i relativi accessori non devono essere modificati.
- ▲ Questo attrezzo non è protetto da contatti con sorgenti elettriche e se ne sconsiglia l'uso in ambienti a rischio d'esplosione.
- ▲ Gli operatori ed il personale di manutenzione devono essere fisicamente in grado di gestire la mole ed il peso dell'utensile e deve essere in grado di eseguire le attività di lavoro.

BRUGSANVISNING

Tryckluftsfordringar

1. Förse verktyget med ren, torr luft med ett tryck av 6,2 bar (90 psi). Högre tryck reducerar verktygets livslängd i väsentlig grad.
2. Koppla ihop verktyget med luftledningen genom användning av rör-, slang- och kopplingsstorlekar angivna i diagrammet på sidan 12.

Smörjning

1. Använd smörjdon för luftledningar med olja av typ SAE nr 10, inställd på två (2) droppar per minut. Om smörjdon för luftledningar inte kan användas ska inloppet förse med luftmotorolja en gång per dag.
2. Smörj drivbussningen och spärrbygein en gång i månaden med legerfett av god kvalitet. Beroende på användningen ska bygelhuvudenheter med jämna mellanrum monteras av, göras ren och smörjas.

Buller- och vibrationsdeklaration*

Ljudtrycksnivå 90,4 dB(A) enligt Pneuop PN8NTC1.2. För ljudstyrka höj med 10 dB(A).

Vibrationsvärde 6,2 m/s² enligt ISO 8662-7.

Underhåll

1. Monterar isär och kontrollera tryckluftsmotorn och slagkopplingen var tredje (3:e) månad om verktyget används varje dag. Byt ut skadade och slitna delar.
2. Delar som slits snabbt är understrukna i reservdelslistan.
3. För att hålla stillestånd till ett minimum, se reservdelslistan angående detaljer för serviceväskorna.

* De här fastställda värdena erhöles genom laboratorieprover i överensstämmelse med uppgivna standarder och är ej lämpliga för riskutvärderingar. Värden som uppmätts på individuella arbetsplatser kan vara högre än de fastställda värdena. De faktiska exponeringsvärdena och risken för skada för en individuell användare är unik och beror på det sätt som användaren arbetar, arbetsstycket och arbetsplatsens konstruktion, såväl som på exponeringstiden och användarens fysiska tillstånd. Vi, Chicago Pneumatic, kan ej hållas ansvariga för följder vid användning av fastställda värden istället för värden som återkastar den faktiska exponeringen för en individuell riskutvärdering i en situation på en arbetsplats, över vilken vi ej har någon kontroll.



⚠ VARNING

För att minska risken för skador måste alla som använder, installerar, reparerar, underhåller och ändrar tillbehör på, eller arbetar nära, detta verktyg ha läst och förstått dessa anvisningar innan sådana uppgifter utförs.

Chicago Pneumatics mål är att producera verktyg, som gör ditt arbete säkert och effektivt. Den viktigaste säkerhetsdetaljen är DU själv. Skötsel och gott omdöme är det bästa skyddet mot skador. Alla faror som kan uppstå kan inte behandlas här, men vi har försökt att understryka några av de viktigaste.

För ytterligare säkerhetsinformation konsulteras:

- ⚠ Din arbetsgivare, fackförening och/eller yrkesförening.
- ⚠ US Department of Labor (OSHA); www.osha.gov; Council of the European Communities; www.osha.eu.int
- ⚠ "Safety Code for Portable Air Tools" (B186.1) tillgänglig från: www.ansi.org
- ⚠ "Safety Requirement for Hand-Held Non-Electric Power Tools" tillgänglig från: European Committee for Standardization, www.cenorm.be

Risker förknippade med tryckluftsbhållare och -kopplingar

- ⚠ Tryckluft kan orsaka allvarliga kroppsskador.
- ⚠ Stryp alltid lufttillförseln, släpp ut trycket i slangarna och koppla bort verktyget från tryckluftskällan när det inte används, före utbyte av tillbehör och vid reparation.
- ⚠ Rikta aldrig luftstrålen mot dig själv eller andra.
- ⚠ Snärtande slangar kan orsaka allvarliga kroppsskador. Kontrollera alltid om slangar eller kopplingar är skadade eller lösa.
- ⚠ Använd inte snabbkopplingar på verktyg. Se anvisningar för korrekt montering.
- ⚠ När universalvidkopplingar används måste låssprintar alltid installeras.
- ⚠ Låt inte lufttrycket överstiga 6,2 bar (90 psi) eller det tryck som anges på verktygets märkplåt.

Risker förknippade med rörliga delar

- ⚠ Håll dig borta från roterande drev.
- ⚠ Använd inte smycken eller löst sittande kläder.
- ⚠ Låt inte plagg som sitter runt halsen komma nära verktyg och tillbehör, eftersom du då kan strypas.
- ⚠ Du kan skalperas om du inte håller håret borta från verktyg och tillbehör.
- ⚠ Undvik direkt kontakt med tillbehör vid användning.
- ⚠ Använd endast korrekta tillbehör som är avsedda för pneumatiska skruvmejslar, mutterdragare, spärr- och pulsverktyg.

Risker förknippade med kringkastande föremål

- ⚠ Använd alltid slagtåliga ögonskydd om du deltar i eller uppehåller dig i närheten av verktyg som används, repareras eller underhålls eller verktygstillbehör som byts ut.
- ⚠ Se till att alla andra som uppehåller sig i närheten använder slagtåliga ögonskydd.
- ⚠ Även små föremål som kastas omkring, kan skada ögon och orsaka blindhet.
- ⚠ Använd inte sockelkopplingar för handhållna nycklar eftersom de kan delas.
- ⚠ Använd endast sockelkopplingar som är i gott skick och avsedda för slagnycklar.
- ⚠ Gör alltid uppkopplingarna så enkla som möjligt. Långa, fjädrade förlängningshandtag och adapterkopplingar kan brytas av vid stötar. Använd djupa sockelkopplingar när detta är möjligt.
- ⚠ Håll alltid verktyget mot arbetsstycket vid drift. Det kan gå för snabbt och

FÖRSÄKRAN AVSEENDE EC-ÖVERENSSTÄMMELSE

Vi, Chicago Pneumatic Tool Company, 1800 Overview Drive, Rock Hill, SC 29730, USA, försäkrar på eget ansvar att den produkt som denna försäkrar avser överensstämmer med fordringarna i Kommissionens direktiv daterade juni 1989 och avseende närmande av medlemsstaternas lagar för maskinutrustning (89/392/EEG).

Maskinbenämning CP824/CP824T Tryckluftsspärrnyckel

Maskintyp Motordrivet monteringsverktyg för gängade fästelement - Får icke användas för annat bruk.

Seriernr Verktyg med nr 01105P eller högre

Tekniska data

6 mm (1/4 tum) fyrkantshuvud standard (CP824)

10 mm (3/8 tum) fyrkantshuvud, standard (CP824T)

Lufttryck 6,2 bar (90 psi)

Vridmomentsintervall 5-17 Nm

Tillämpade harmoniserade standarder EN292

Tillämpade nationella standarder ISO 8662-7, Pneuop PN8NTC1.2

Utfärdarens namn och titel Yves Antier, Administrativ chef, Chicago Pneumatic Tool Company

Utfärdarens underskrift _____

Ort och datum för utfärdande Rock Hill, SC 29730 USA, 14 april 2001

TILLVERKARENS BEGRÄNSEDE GARANTI

Begränsad garanti: Chicago Pneumatic Tool Company ("CP") produkter garanteras vara felfria beträffande material och utförande i ett år från inköpsdatum. Denna garanti gäller endast produkter inköpta från CP eller dess auktoriserade återförsäljare. Denna garanti gäller givetvis inte produkter som har använts på felaktigt sätt, missbrukats, modifierats eller reparerats av annan än CP eller dess auktoriserade servicerepresentanter. Om en av CP:s produkter visar sig vara defekt med avseende på material eller utförande inom ett år efter inköp ska den returneras till ett CP fabriksservicecenter eller auktoriserat servicecenter för CP-verktyg, frakten betald. Tillsammans med ert namn och adress, bevis avseende inköpsdatum och en kort beskrivning av defekten. CP kommer enligt eget gottfinnande att reparera eller byta ut defekta produkter utan kostnad. Reparationer och utbyten är garanterade såsom beskrivs ovan för återstoden av den ursprungliga garantiperioden. CP:s enda ansvar och er enda gottgörelse enligt denna garanti är begränsad till reparation eller utbyte av den defekta produkten. (Den ovan nämnda garantin ges med uteslutande av alla andra garantier eller villkor, uttryckta eller underförstådda, CP ska inte hållas ansvarig för oavsiktliga skador, följdskador eller speciella skador, eller några andra skador, kostnader eller utgifter, utom kostnader eller utgifter för reparation eller utbyte såsom angivits ovan.)

SÄKERHETSANVISNINGAR

tillbehöret kan kastas av verktyget.

- ⚠ Allvarlig skada kan resultera från fästen som har momentdragits för mycket eller för litet eftersom de kan gå sönder, lossna och separera. Lös gjorda monteringar kan bli projektiler. Monteringar som kräver ett specifikt vridmoment måste kontrolleras med en momentväg.

OBS: Så kallade "knäppmomentnycklar" kontrollerar inte eventuellt farliga förhållanden som t.ex. alltför mycket momentdragning.

Arbetsplatsrisker

- ⚠ Allvarliga kroppsskador och dödsfall beror ofta på halkning, snävning eller fall. Se upp med slangslingar på gång- eller arbetsytor.
- ⚠ Håll kroppen i balans och stå stadigt.
- ⚠ Hög ljudnivå kan orsaka permanent hörselnedsättning. Använd hörselskydd enligt din arbetsgivares rekommendationer eller OSHA:s föreskrifter (se 29 CFR del 1910).
- ⚠ Repetitiva arbetsrörelser, olämplig kroppshållning och vibrationer kan vara skadliga för händer och armar. Om delar av kroppen domnar, somnar, smärtar eller blir vita ska användningen av verktyget avbrytas och läkares råd sökas.
- ⚠ Ha alltid ett stadigt grepp om verktygets handtag, motsatt spindelns rotationsriktning, för att minska effekten av plötsliga moment vid slutlig åtdragning eller inledande lossning.
- ⚠ Ett extra stödhandtag eller en förlängningsstång kan behövas för att ta upp momentreaktioner. En sådan förlängningsstång måste placeras korrekt för undvikande av skador.
- ⚠ Lakta försiktighet i främmande omgivning. Var uppmärksam på de risker som kan uppstå genom ditt arbete.
- ⚠ En del damm som skapas av motorsandning, -sågning, -polering, -borrning och andra konstruktionsaktiviteter innehåller kemikalier som i delstaten Kalifornien anses orsaka cancer och medfödda defekter eller andra reproduktiva skador. Några exempel på dessa kemikalier är:
 - Bly från blybaserad målarfärg
 - Kristallint silikatgavel och cement och andra murverksprodukter
 - Arsenik och krom från kemiskt behandlat gummi.

Den risk som du utsätts för varierar beroende på hur ofta du utför den här typen av arbeten. Arbeta i väl ventilerade områden och arbeta med godkänd säkerhetsutrustning, såsom ansiktsmasker mot damm som är gjorda speciellt för att filtrera ut mikroskopiska partiklar, för att minska exponering till dessa kemikalier.

Ytterligare säkerhetsfrågor

- ⚠ Arbetsstycket måste spännas fast ordentligt.
- ⚠ Detta verktyg och dess tillbehör får inte ändras.
- ⚠ Detta verktyg är inte isolationsskyddat för kontakt med elektriska spänningskällor och det rekommenderas inte för användning i explosiva miljöer.
- ⚠ Användare och underhållspersonal måste vara fysiskt kapabla att handskas med verktygets omfång, vikt och kraft, samt vara kapabla att utföra det aktuella jobbet.

BETRIEBSANLEITUNG

EG-ÜBEREINSTIMMUNGSERKLÄRUNG

Anforderungen an die Luftversorgung

- 1. Das Werkzeug sollte bei einem Druck von 6,2 bar mit reiner, trockener Druckluft versorgt werden. Höherer Luftdruck verkürzt die Lebensdauer des Werkzeugs.
- 2. Verbinden Sie das Werkzeug mit der Luftleitung unter Verwendung der Röhre, des Schlauchs und der Verbindungsstücke in den Größenangaben der Zeichnung auf Seite 12.

Schmierung

- 1. Benutzen Sie einen Luftleitungsöler mit SAE #10 Ö, der auf zwei (2) Tropfen Öl pro Minute justiert ist. Falls kein Luftleitungsöler benutzt werden kann, füllen Sie durch die Schmieröffnung täglich Luftmotoröl nach.
- 2. Schmieren Sie den Antriebsstutzen und das Ratschengeblegelink jeden Monat mit hochqualitativem Schmierfett. Der Ratschenkopf sollte regelmäßig, je nach Gebrauch, ausgebaut, gereinigt und neu geschmiert werden.

Erklärung zu Geräuschemission und Vibration*

Schalldruckpegel 90,4 dB (A) gemäß Pneuop PN8NTC1.2. Für Schallstärke, 10 dB (A) hinzufügen.
Vibrationspegel 6,2 m/s², gemäß ISO 8662-7.

Wartung

- 1. Wenn Sie das Werkzeug täglich verwenden, bauen Sie es alle drei (3) Monate auseinander und kontrollieren Sie den Luftmotor. Ersetzen Sie alle beschädigten oder verschlissenen Komponenten.
- 2. Bauteile, die hohem Verschleiß ausgesetzt sind, sind in der Stückliste unterstrichen.
- 3. Um Ausfallzeiten nach Möglichkeit zu vermeiden, sollten die in der Ersatzteilliste aufgeführten Wartungsteilesätze verwendet werden.

* Die genannten Werte wurden durch Tests gemäß den angegebenen Normen unter Laborbedingungen ermittelt und sind nicht ausreichend für Risikoanalysen. Die tatsächlichen Meßwerte am Einsatzort können je nach Umgebung auch höher ausfallen. Die konkrete Belastung und das Gesundheitsrisiko des Benutzers sind von Person zu Person verschieden und hängen von den Arbeitsgewohnheiten, dem Werkstück und der Gestaltung des Arbeitsplatzes sowie von der Belastungsdauer und dem Gesundheitszustand des Benutzers ab. Wir, die Chicago Pneumatic, haften nicht für die Folgen einer Anwendung der genannten Werte anstelle von Meßwerten der tatsächlichen Belastungswerte in einer Risikoanalyse für einen konkreten Arbeitsplatz, der sich unserer Einflußnahme entzieht.

Wir, die Chicago Pneumatic Tool Company, 1800 Overview Drive, Rock Hill, SC 29730 USA, erklären unsere alleinige Verantwortung dafür, daß das Erzeugnis, auf das sich diese Erklärung bezieht, mit der Richtlinie des Europäischen Rates 89/392/EWG vom Juni 1989 über die Angleichung der Rechtsvorschriften der Mitgliedsstaaten über Maschinen übereinstimmt.

Werkzeugmodell CP824/824T Druckluftratsche

Werkzeugart Schraubwerkzeug mit Druckluftantrieb - Eine andere Anwendung ist nicht erlaubt.

Seriennummer Werkzeuge mit 01105P oder höher

Technische Daten

Antriebsvierkant 6 mm (1/4 Zoll) (CP824)
Antriebsvierkant 10 mm (3/8 Zoll) (CP824T)
Betriebsdruck 6,2 bar (90 psi)
Drehmomentbereich 5-17 Nm

Angewandte Harmonisierte Normen EN292

Angewandte Internationale Normen ISO 8662-7, Pneuop PN8NTC1.2

Name Und Stellung Des Ausstellers Yves Antier, Geschäftsführer, Chicago Pneumatic Tool Company

Unterschrift Des Ausstellers 

Ort Und Datum Der Ausstellung Rock Hill, SC 29730 USA, 14. April 2001

BEFRISTETE HERSTELLERGARANTIE

Befristete Garantie: Die Chicago Pneumatics Tool Company (im folgenden "CP" genannt) garantiert für ein Jahr ab Kaufdatum, daß die "Produkte" frei von Material- und Verarbeitungsschäden sind. Die Garantie gilt nur für Produkte, die neu von CP oder einem autorisierten Händler gekauft wurden. Die Garantie erlischt für Produkte, die unsachgemäß eingesetzt oder behandelt, modifiziert oder von einer Person, die nicht CP oder einem von CP autorisierten Kundendienst-Center angehört, repariert wurden. Falls ein CP-Produkt innerhalb eines Jahres nach dem Kauf Material- oder Verarbeitungsfehler aufweist, senden Sie es unter Vorauszahlung der Transportkosten an das Kundendienst-Center des CP Werks oder ein autorisiertes Kundendienst-Center für CP-Werkzeuge. Fügen Sie Ihren Namen und Ihre Anschrift, einen Kaufnachweis sowie eine kurze Beschreibung des Fehlers bei. CP behält sich die Entscheidung vor, ob fehlerhafte Produkte kostenfrei ersetzt oder repariert werden. Reparatur oder Ersatz eines fehlerhaften Produktes verlängern die ursprüngliche Garantiedauer nicht. Die Haftung von CP und Ihre Rechte aus dieser Garantie sind auf die Reparatur oder den Ersatz des fehlerhaften Produkts beschränkt. **CP übernimmt keine weitere ausdrückliche oder stillschweigende Gewährleistung. CP übernimmt keinerlei Haftung für mittelbare oder unmittelbare Folgeschäden oder Kosten mit Ausnahme der beschriebenen Reparatur- oder Ersatzleistungen.**



VORSICHT

Um die Gefahr einer Verletzung so gering wie möglich zu halten, haben Personen, die dieses Werkzeug gebrauchen, installieren, reparieren, warten, Zubehör austauschen oder sich in der Nähe des Werkzeugs aufhalten, die folgenden Anweisungen zu beachten:

Unser Ziel ist es, Werkzeuge herzustellen, mit denen Sie möglichst sicher und effektiv arbeiten können. Am wichtigsten für Ihre Sicherheit sind Ihre Umsicht und Ihr Urteilsvermögen im Umgang mit diesem Produkt und anderen Werkzeugen. Diese Sicherheitshinweise enthalten einige der wichtigsten Gefahrenquellen; sie können jedoch nicht alle möglichen Gefahren abdecken.

Zusätzliche Quellen zum Thema Sicherheit:

- ▲ Ihr Arbeitgeber, Ihre Gewerkschaft und/oder Berufsgenossenschaft.
- ▲ Das Arbeitsministerium der USA (OSHA); www.osha.gov; Council of the European Communities europe.osha.eu.int
- ▲ Sicherheitsnormen für tragbare Druckluftwerkzeuge (B186.1), erhältlich bei: www.ansi.org
- ▲ Sicherheitsanforderungen an nicht-elektrische Hand-Werkzeuge mit Antrieb, erhältlich bei: European Committee for Standardization, www.cenorm.be

Gefahren, die beim Anschluß einer Luftleitung an das Werkzeug auftreten können

- ▲ Preßluft kann zu ernststen Verletzungen führen.
- ▲ Schalten Sie stets die Luftzufuhr ab und stellen Sie sicher, daß der Schlauch nicht mehr unter Druck steht. Trennen Sie den Hubwagen bzw. das Hebewerkzeug von der Luftzufuhr, bevor Sie Reparaturen vornehmen.
- ▲ Richten Sie die Preßluft niemals auf sich selbst oder einen anderen Menschen.
- ▲ Umherschlagende Schläuche können ernste Verletzungen hervorrufen. Achten Sie stets darauf, daß Schläuche und Verbindungsstücke nicht lose oder beschädigt sind.
- ▲ Verwendung Sie mit dem Werkzeug keine schnelllösenden Kupplungen. Lesen Sie zu diesem Thema die Installationsanleitung.
- ▲ Werden Universal-Drehkupplungen verwendet, so müssen Sperrasten montiert werden.
- ▲ Überschreiten Sie auf keinen Fall den maximalen Luftdruck. Er beträgt, falls nicht auf dem Typenschild des Werkzeugs vermerkt, 90 psi/6.2 bar.

Gefahr des Erfaßtwerdens

- ▲ Halten Sie sich vom laufendem Antrieb fern.
- ▲ Tragen Sie keinen Schmuck oder lose Kleidung.
- ▲ Nähern Sie sich dem Werkzeug und seinen Zusatzgeräten nicht mit Krawatte. Es besteht die Gefahr, stranguliert zu werden.
- ▲ Es besteht die Gefahr, skalpiert zu werden, wenn Sie mit Ihrem Haar zu nahe an das Werkzeug und seine Zusatzgeräte kommen.
- ▲ Vermeiden Sie direkten Kontakt mit den Zusatzgeräten während des Betriebs.
- ▲ Verwenden Sie nur passendes Zubehör, das für den Gebrauch mit pneumatisch betriebenen Schraubenziehern, Mutteranziehmaschinen, Ratschen und Impulsgerät entwickelt wurde.

Gefahren durch Splitter

- ▲ Tragen Sie stets einen schlagfesten Augenschutz, wenn Sie das Werkzeug bedienen, reparieren, warten, Zubehörteile austauschen oder nahe beim Werkzeug arbeiten.
- ▲ Stellen Sie sicher, daß auch Ihre Kollegen einen stoßfesten Augenschutz tragen.
- ▲ Auch kleine Splitter können Augenverletzungen hervorrufen und zu Blindheit führen.
- ▲ Verwenden Sie keine Handschraubenschlüssel, da sie brechen können. Benutzen Sie nur Motor- oder Schlagschrauber, die sich in guter Verfassung befinden.
- ▲ Wählen Sie immer möglichst die direkte Verbindung zwischen Werkzeug und Steckschlüssel. Lange, elastische Verlängerungsschienen und Adapter laden sich elektrisch auf und können zerbersten. Verwenden Sie stets möglichst Steckschlüssel in langer Ausführung.

SICHERHEITSHINWEISE

- ▲ Benutzen Sie das Werkzeug niemals im Leerlauf. Durch die entstehende überhöhte Laufgeschwindigkeit kann das Zubehörteil vom Werkzeug weggeschleudert werden.
- ▲ Befestigungsteile, die zu fest oder nicht fest genug angezogen sind, können Menschen gefährden, da sie abbrechen, sich lockern und auseinanderfallen können.
- ▲ Befestigungsteile, die sich gelöst haben, können wie Geschosse durch die Luft geschleudert werden und Personen verletzen. Schraubverbindungen, für die ein bestimmtes Drehmoment vorgeschrieben ist, müssen mit einem Drehmomentmesser nachgeprüft werden.

HINWEIS: Drehmomentschlüssel mit Lickmechanismus eignen sich nicht zur Feststellung eines potenziell gefährlichen überhöhten Drehmoments.

Gefahren am Arbeitsplatz

- ▲ Rutschen/Stolpern/Stürzen ist eine der Hauptsachen schwerer Verletzungen oder tödlicher Unfälle. Stellen Sie sicher, daß weder auf dem Boden noch auf der Arbeitsfläche Schläuche herumliegen, die nicht gebraucht werden.
- ▲ Achten Sie auf eine ausgeglichene Körperhaltung und einen sicheren Stand.
- ▲ Hohe Geräuschpegel können zu dauerhaftem Gehörverlust führen. Verwenden Sie einen Gehörschutz, wie er von Ihrem Arbeitgeber oder der OSHA-Vorschrift empfohlen wird (siehe hierzu 29 CFR Teil 1910).
- ▲ Sich wiederholende Arbeitsbewegungen, ungünstige Haltungen und Vibrationen können Ihren Händen und Armen schaden. Falls Sie Taubheit, Prickeln, Schmerzen oder ein Erblässen Ihrer Haut feststellen, beenden Sie den Betrieb des Werkzeugs und wenden Sie sich an einen Arzt.
- ▲ Halten Sie immer den Griff des Werkzeugs fest und in der Spindeldrehrichtung entgegengesetzten Richtung, um während des endgültigen Festziehens und während des anfänglichen LöSENS die Wirkung einer plötzlichen Drehmomentreaktion abzuschwächen.
- ▲ Ein zusätzlicher Stützgriff oder eine Absorptionsvorrichtung kann zum Auffangen des Gegendrehmoments nötig sein. Um Verletzungen zu vermeiden, muß die Absorptionsvorrichtung muß an der richtigen Stelle angebracht werden.
- ▲ Bewegen Sie sich vorsichtig in Umgebungen, die Ihnen nicht vertraut sind. Achten Sie auf Gefahren, die Ihnen bei der Verrichtung Ihrer Arbeit drohen können.
- ▲ Bestimmte Stäube, die beim Schmirgeln, Sägen, Schleifen, Bohren und bei anderen Herstellungs- und Bautätigkeiten entstehen, enthalten Chemikalien, die nach dem Informationsstand des US-Bundesstaates Kalifornien Krebs sowie embryonale Missbildungen oder sonstige Störungen der Fortpflanzungsorgane hervorrufen. Unter anderem sind folgende Chemikalien schädlich:
 - Blei aus bleihaltigen Farben und Lacken
 - kristalliner Silikastein, Zement und sonstige Baustoffe
 - Arsen und Chrom aus chemisch behandeltem GummiDas Ausmaß Ihrer Gefährdung hängt u.a. von der Häufigkeit ab, mit der Sie diesen Stoffen ausgesetzt sind. Um sich gegen solche Chemikalien zu schützen, sollten Sie für eine gute Belüftung Ihres Arbeitsplatzes sorgen und geprüfte, zugelassene Sicherheitsvorrichtungen benutzen, z.B. spezielle Staubschutzmasken, die mikroskopisch kleine Partikeln aus der Atemluft herausfiltern.

Zusätzliche Sicherheitseckpunkte

- ▲ Das Werkstück muß sicher gehalten werden.
- ▲ Dieses Werkzeug sowie sein Zubehör dürfen nicht verändert werden.
- ▲ Dieses Werkzeug wird nicht für den Fall, daß es mit einer elektrischen Stromquelle in Berührung kommen könnte, isoliert. Seine Benutzung in explosionsgefährdeten Bereichen empfiehlt sich nicht.
- ▲ Das Wartungspersonal muß körperlich zur Handhabung von Masse, Gewicht und Kraftentwicklung des Werkzeugs in der Lage sein und den Anforderungen der Arbeit gerecht werden.

Requisitos Para O Fornecimento De Ar

1. Fornecer a ferramenta com 90 psi (6,2 bar) de ar seco e puro. As pressões altas reduzem drasticamente o tempo de vida da ferramenta.
2. Conecte a ferramenta à linha de ar utilizando uma mangueira ou tubulação que se adapte aos tamanhos mostrados no diagrama da página 12.

Lubrificação

1. Utilizar um lubrificador de ar com óleo SAE #10, ajustado para duas (2) gotas por minuto. Se não puder usar um lubrificador de linha de ar, introduza uma vez por dia óleo de motor pneumático no orifício de admissão.
2. Mensalmente, lubrifique a bucha motriz e o estribo da catraca com graxa de mancal de boa qualidade. Periodicamente, conforme o uso, o conjunto da cabeça da catraca deve ser removido, limpo e lubrificado com graxa.

Declaração de Ruído e Vibração*

Nível de pressão acústica 90,4 dB(A) de conformidade com Pneurop PN8NTC1.2. Para potência acústica, some 10 dB(A).
Valor de vibração 6,2 m/s², pelo ISO 8662-7.

Manutenção

1. Desmontar e inspecionar o motor pneumático três (3) meses no caso de a ferramenta ser usada diariamente. Substituir peças danificadas ou gastas.
2. As peças sujeitas a maior desgaste encontram-se sublinhadas na lista de peças.
3. Para que o tempo de paralisação seja mínimo, refira-se ao kit de serviço, detalhado na lista de peças.

* Estes valores declarados foram obtidos por teste feito em laboratório de acordo com os padrões estipulados e não se destinam para utilização em avaliações de risco. Os valores medidos nos locais individuais de trabalho podem ser maiores que os valores declarados. Os valores reais de exposição e o risco de ferimento sentidos por um usuário são específicos e dependem da maneira em que o usuário trabalha, da peça e do design da estação de trabalho, bem como do tempo de exposição e da condição física do usuário. Nós da Chicago Pneumatic, não podemos nos responsabilizar pelas consequências causadas pelos valores declarados, ao invés dos valores que refletem a exposição real, e pela avaliação de risco individual em um ambiente de trabalho sobre o qual não temos controle.



AVISO

No sentido de reduzir o perigo de acidentes pessoais, todas as pessoas que utilizarem, repararem, fizerem a revisão, trocarem acessórios ou trabalharem perto desta ferramenta, devem ler e compreender estas instruções antes de executar qualquer trabalho acima referido.

É objectivo da Chicago Pneumatic produzir ferramentas que o ajudem a trabalhar de forma segura e eficiente. VOCÊ é o mais importante dispositivo de segurança para esta ou qualquer outra ferramenta. Os seus cuidados e bom senso são a melhor protecção contra ferimentos. Nem todos os possíveis riscos podem aqui ser cobertos, mas tentámos pôr em destaque alguns dos mais importantes.

Para mais informações sobre segurança, consultar:

- ▲ O seu empregador, sindicato e/ou associação profissional;
- ▲ O Ministério do Trabalho dos USA (OSHA), www.osha.gov; Council of the European Communities europe.osha.eu.int
- ▲ "Safety Code for Portable Air Tools" (Código de Segurança para Ferramentas Pneumáticas Portáteis) (B186.1) disponível no: www.ansi.org
- ▲ "Safety Requirements for Hand-Held Non-Electric Power Tools" (Requisitos de Segurança para Ferramentas Não Eléctricas Portáteis) disponível no: European Committee for Standardization, www.cenorm.be

Riscos com o fornecimento de ar e ligações

- ▲ O ar sob pressão pode provocar acidentes pessoais graves.
- ▲ Antes de mudar de acessórios ou proceder a reparações, desligar sempre o fornecimento de ar, drenar o ar comprimido da mangueira e desconectar ferramenta do ponto de fornecimento de ar, sempre que não estiver a ser utilizada.
- ▲ Nunca dirigir o jacto de ar para si ou para terceiros.
- ▲ As mangueiras soltas em movimento podem causar acidentes pessoais graves. Verificar sempre se existem mangueiras ou contactos danificados ou soltos.
- ▲ Não utilizar dispositivos de acoplamento rápido na ferramenta. Ver as instruções para uma instalação correcta.
- ▲ Sempre que forem utilizadas juntas de rosca universal, deverão ser aplicados pinos de retenção.
- ▲ Não exceder um máximo de 90 psi/6.2 bar ou o valor indicado na placa identificadora da ferramenta.

Riscos de Emaranhamento

- ▲ Mantenha-se afastado da chave em rotação.
- ▲ Não usar jóias nem roupas soltas.
- ▲ O cabelo solto pode ficar preso na ferramenta ou nos acessórios.
- ▲ Manter afastado da ferramenta e dos acessórios o vestuário usado ao pescoço (gravatas, etc.).
- ▲ Evitar o contacto directo com os acessórios durante a utilização.
- ▲ Utilizar apenas acessórios adequados, concebidos para utilização com chaves de parafusos, chaves de porcas, roquetes pneumáticos e ferramenta de impulsão.

Riscos Resultantes de Projecção

- ▲ Utilizar sempre uma protecção resistente ao impacto na face e nos olhos, quando estiver a trabalhar com ou perto do local de operações, ou se estiver envolvido na reparação ou manutenção da ferramenta ou na sua mudança de acessórios.
- ▲ Certifique-se de que todas as outras pessoas que trabalham na área, usam uma protecção resistente ao impacto na face e olhos.
- ▲ Projecteis, por mais pequenos que sejam, podem ferir os olhos e provocar cegueira.
- ▲ Não utilizar tomadas portáteis porque podem quebrar-se. Utilizar apenas tomadas eléctricas ou de impacto em boas condições.
- ▲ Utilize sempre o acoplamento mais simples possível. Adaptadores e barras de

DECLARAÇÃO DE CONFORMIDADE CE

Nós, Chicago Pneumatic Tool Company, 1800 Overview Drive, Rock Hill, SC 29730 EUA, declaramos sob nossa inteira responsabilidade que o produto com o qual esta declaração está relacionada, está em conformidade com os requisitos da Directiva do Conselho de Junho de 1989 sobre a aproximação das leis referentes a máquinas dos Estados membros (89/392/CEE).

Nome Da Máquina Catraca pneumática CP824/824T

Tipo Da Máquina Ferramenta Eléctrica para Montagem de Prendedores de Rosca - Nenhum outro uso é permitido.

Nº De Série Ferramentas com o N°01105P ou superior

Dados Técnicos

Encaixe quadrado standard 1/4" (6 mm) (CP824)

Encaixe quadrado standard 3/8" (10 mm) (CP824T)

Pressão do ar 90 psi (6,2 bar)

Amplitude do torque 4-12.5 ft.-lb. (5-17 Nm)

Normas Harmonizadas Aplicadas EN292

Normas Nacionais Aplicadas ISO 8662-7, Pneurop PN8NTC1.2

Nome E Posição Do Responsável Yves Antier, Gerente geral, Chicago Pneumatic Tool Company

Assinatura Do Responsável

Local E Data De Emissão Rock Hill, SC 29730 EUA, 14 Abril 2001

GARANTIA LIMITADA DO FABRICANTE

Garantia Limitada: Os "Produtos" da Chicago Pneumatic Tool Company ("CP") estão garantidos contra defeitos de material e fabrico por um ano, a partir da data da aquisição. Esta garantia abrange apenas Produtos comprados em primeira mão a CP ou aos revendedores autorizados. Esta Garantia não se aplica, obviamente, a produtos que tenham sido maltratados, utilizados indevidamente, modificados ou reparados por alguém que não CP ou um dos seus Agentes de Revisão Autorizados. Caso se comprove que um Produto CP possui um defeito de material ou de fabrico no prazo de um ano após a aquisição, devolva-o a qualquer Centro de Revisão da Fábrica CP ou Centro de Revisão Autorizado para ferramentas CP, com pré-pagamento de transporte, remetendo o seu nome, morada, prova adequada da data de aquisição e breve descrição do defeito. CP reserva-se o direito de reparar ou substituir gratuitamente os Produtos defeituosos. As reparações ou substituições encontram-se garantidas, como acima descrito, para o restante período da garantia original. A única responsabilidade de CP e o vosso recurso exclusivo ao abrigo desta Garantia está limitado a reparação ou substituição do Produto defeituoso. (Não Existem Quaisquer Outras Garantias Expressas Ou Implícitas E CP Não Será Responsável Por Danos Especiais, Consequenciais Ou Supervenientes, Ou Quaisquer Outros Danos, Custos Ou Despesas, Excepto Apenas O Custo Ou Despesa Ou Reparação Ou Substituição Acima Descrito.)

INSTRUÇÕES DE SEGURANÇA

extensão compridas e de maior elasticidade absorvem a força e podem quebrar. Use soquetes profundos sempre que possível.

- ▲ Nunca ponha a ferramenta em funcionamento fora do local de trabalho. Poderá começar a funcionar demasiado rapidamente e fazer com que o acessório seja disparado da ferramenta.
- ▲ Ferimentos graves podem causar danos por de prendedores apertados com excesso ou com pouca força de torção, pois podem quebrar, ou se soltar e separar. As peças soltas podem se tornar projecteis. Peças que necessitam de uma torção específica podem ser conferidas através de um medidor de torção.

Nota: As chamadas chaves de torção "click" não verificam condições potenciais de perigo causadas pelo uso excessivo de força de torção.

Acidentes de Trabalho

- ▲ Escorregar/tropear/cair é a principal causa de acidentes pessoais graves ou morte. Atenção ao excesso de mangueira na área de trabalho ou nos seus acessos.
- ▲ Manter o corpo numa posição equilibrada.
- ▲ Altos níveis de som podem provocar perda permanente de audição. Usar uma protecção acústica, como recomendado pelo seu empregador ou pelo regulamento OSHA (ver 29 CFR Parte 1910).
- ▲ Movimentos de trabalho repetitivos, posições não equilibradas e exposição à vibração, podem ser prejudiciais às mãos e aos braços. Se sentir entorpecimento, formigamento, dor ou manchas brancas na pele, parar de utilizar a ferramenta e consultar um médico.
- ▲ Sempre sustente firmemente o cabo da ferramenta, no sentido oposto ao da rotação do eixo, para reduzir o efeito repentino da reacção de torque durante o aperto final e o desaperto inicial.
- ▲ Pode ser necessário um punho adicional ou uma barra de absorção para resistir ao esforço de torção. As barras de absorção devem estar correctamente colocadas a fim de evitar acidentes.
- ▲ Proceder com cuidado em ambientes desconhecidos. Atenção às eventuais situações de risco provocadas pela sua actividade.
- ▲ Algumas poeiras causadas por lichamento elétrico, serração, trituração, perfuração e outras actividades de construção, contêm químicos, que são reconhecidos pelo Estado da Califórnia como, causadores de câncer e de defeitos de nascimento, ou de outros efeitos reprodutivos. Alguns exemplos destes químicos são:
 - Chumbo de tinta à base de chumbo
 - Tijolos de sílica cristalina, cimento e outros produtos de alvenaria
 - Arsénico e cromo de borrachas quimicamente tratadasSeus riscos de exposição a estes produtos variam, dependendo da frequência com que você faça este tipo de trabalho. Para reduzir sua exposição a estes químicos: trabalhe numa área bem ventilada, e com equipamento de segurança aprovado, tais como máscaras contra poeira, que sejam específicas para filtrar partículas microscópicas.

Tópicos Adicionais de Segurança

- ▲ A peça a trabalhar deve estar bem fixa.
- ▲ Esta ferramenta e os respectivos acessórios não podem ser modificados.
- ▲ Esta ferramenta não é isolada para ser colocada em contacto com fontes de electricidade, e não se recomenda o seu uso em atmosfera explosiva.
- ▲ Os operadores e o pessoal da manutenção deverão ter capacidade para lidar com o peso e a potência da ferramenta e executar as tarefas.

INSTRUKSJONSHÅNDBOK

Krav til lufttilførsel

1. Fyll verktøyet med 6,2 bar (90 psi) ren, tørr luft. Høyere trykk reduserer verktøyet levetid betraktelig.
2. Kople verktøyet til luftlinjen ved å bruke rør, slanger og armaturstørrelser som vises i diagrammet på side 12.

Smoring

1. Bruk et smøremiddel for luftledninger med SAE #10-olje som er justert til to (2) dråper i minuttet. Hvis du ikke kan bruke et smøremiddel for luftledninger, skal du fylle trykkluftsmotorolje i inntaket én gang om dagen.
2. Smør drivbøsningen og den pneumatiske toppnøkkelens bøyle med lagerfett av høy kvalitet én gang om måneden. Avhengig av bruk, skal hodet på den pneumatiske toppnøkkelens fjernes, rengjøres og smøres igjen med jevne mellomrom.

Opplysninger om støy og vibrasjon*

Lydtrykknivå 90,4 dBA i samsvar med Pneurop PN8NTC1.2. For lydtrykk, legg til 10 dBA.
Vibrasjonsverdi 6,2 m/s², ang. ISO 8662-7.

Vedlikehold

1. Desmonter og inspiser trykkluftsmotoren og slagkoplingen hver tradje (3) måned hvis verktøyet brukes daglig. Skift skadde eller slitte deler.
2. Deler som er utsatt for stor slitasje er understreket i delelisten.
3. Burk servicesettene for å unngå mer død tid enn absolutt nødvendig. En detaljert oversikt over innholdet av settene finnes seg i delelisten.

* Opplyste verdier ble oppnådd ved tester som brukes i laboratorier i overensstemmelse med uttalte standarder og er ikke tilstrekkelige til bruk ved risikovurdering. Verdier målt på enkeltarbeidsplasser kan være høyere enn opplyste verdier. Faktiske eksponeringsverdier og risiko for skade som erfarer av en enkelt bruker er unike og er avhengig av måten brukeren arbeider på, arbeidsstykket og arbeidsstasjonens utforming, så vel som eksponeringstid og brukerens fysiske tilstand. Vi, Chicago Pneumatic, kan ikke holdes ansvarlige for konsekvenser ved bruk av opplyste verdier isteden for verdier som reflekterer faktisk eksponering, og den enkeltes risikovurdering i en situasjon på arbeidsplassen som vi ikke har kontroll over.



⚠ ADVARSEL

For å redusere risiko for skade skal enhver som bruker, installerer, reparerer, utfører vedlikehold eller skifter tilbehør på, eller som arbeider i nærheten av dette verktøyet, lese og forstå disse anvisningene før oppgavene utføres.

Chicago Pneumatics mål er å produsere verktøy som hjelper deg til å kunne arbeide sikkert og effektivt. DU er det viktigste sikkerhetsmomentet ved bruk av dette og alle andre verktøy. Den beste beskyttelsen mot skader er brukerens ettersyn og sunne fornuft. Selv om ikke alle mulige faresituasjoner kan dekkes her, har vi forsøkt å belyse noen av de viktigste.

Ekstra sikkerhetsinformasjon kan fås gjennom:

- ▲ Din arbeidsgiver, fagforening og/eller handelsstandforening.
- ▲ US Department of Labor (OSHA), www.osha.gov; Council of the European Communities europe.osha.eu.int
- ▲ "Safety Code for Portable Air Tools" (B186.1) er tilgjengelig gjennom: www.ansi.org
- ▲ "Safety Requirements for Hand-Held Non-Electric Power Tools" er tilgjengelig gjennom: European Committee for Standardization, www.cenorm.be

Farer forbundet med trykkluftbeholdere og -kopliger

- ▲ Trykkluft kan forårsake alvorlig skade.
- ▲ Før du skifter tilbehør eller utfører reparasjoner, eller når trykkluftskilden ikke brukes, skal lufttilførselen alltid stenges av, trykk i slangen skal fjernes og verktøyet skal koples fra lufttilførselen.
- ▲ Rett aldri luftstrømmen mot deg selv eller andre.
- ▲ Slinger som slår tilbake, kan forårsake alvorlig skade. Kontroller alltid om slangene eller koplingsdelene er løse eller skadet.
- ▲ Bruk ikke hurtigkopliger på verktøyet. Se instruksjonene for riktig monteringsmetode.
- ▲ Låsepinner må alltid monteres ved bruk av universalkopliger med vridning.
- ▲ Det maksimale lufttrykket må ikke overstige 6,2 bar (90 psi), eller som angitt på verktøyet navnplate.

Farer forbundet med innvikling

- ▲ Hold deg unna det roterende drevet.
- ▲ Bruk ikke smykker eller løstsittende klær.
- ▲ Gjenstander rundt halsen kan forårsake kveling, og må derfor holdes unna verktøyet og tilbehør.
- ▲ Hår som blir fanget i verktøy og tilbehør kan forårsake skalpering, og må derfor holdes unna.
- ▲ Unngå direkte kontakt med tilbehør under og etter bruk.
- ▲ Bruk kun riktig tilbehør for verktøyet (se delelisten).

Farer forbundet med prosjektiler

- ▲ Bruk alltid slagfast øye- og ansiktsbeskyttelse når du bruker verktøyet eller er i nærheten av arbeidsområdet, ved reparasjon eller vedlikehold av verktøyet, eller når du skifter tilbehør på verktøyet.
- ▲ Sørg for at alle andre innenfor arbeidsområdet bruker slagfast øye- og ansiktsbeskyttelse.
- ▲ Selv små prosjektiler kan skade øynene og forårsake blindhet.
- ▲ Bruk ikke sokkelkopliger som betjenes for hånd, fordi de kan splintres. Bruk kun sokkelkopliger som er i god driftsstand.
- ▲ Bruk alltid den enkleste tilkoplingen. Lange, fjærende forlengelseshåndtak og -

EU-SAMSVARERKLÆRING

Vi, Chicago Pneumatic Tool Company, 1800 Overview Drive, Rock Hill, SC 29730 USA, erklærer under eieansvar, at produktet som beskrives nedenfor er i samsvar med kravene i Kommissjonens direktiv av juni 1989, vedrørende harmonisering av medlemslandenes lover om maskinsikkerhet (89/392/EEF).

Maskinbenevnelse CP824/824T Pneumatisk toppnøkkel

Maskintype Motorrevet monteringsverktøy for gjengete festeanordninger - Ingen annen bruk er tillatt

Serienr. Verktøy med nr. 01105P eller høyere

Tekniske data

6 mm (1/4 tomme) standard firkantdrev (CP824)

10 mm (3/8 tomme) standard firkantdrev (CP824T)

Lufttrykk 6,2 bar (90 psi)

Vridningsmomentintervall 5-17 Nm

Anvendte harmoniserte standarder EN292

Anvendte nasjonale standarder ISO 8662-7, Pneurop PN8NTC1.2

Utsteders navn og tittel Yves Antier, Administrerende direktør, Chicago Pneumatic Tool Company

Utsteders signatur

Sted og dato for utstedelse Rock Hill, SC 29730 USA, 14. April 2001

BEGRENSET GARANTI FRA PRODUSENTEN

Begrenset garanti: "Produktene" fra Chicago Pneumatic Tool Company ("CP") garanteres å være fri for mangler i materialer og utførelse i ett år fra kjøpsdato. Denne garantien omfatter selvsagt ikke produkter som har blitt utsatt for misbruk, feil bruk eller modifikasjoner, eller som har blitt reparert av andre enn CP eller CPs autoriserte vedlikeholdsrepresentanter. Dersom et produkt fra CP er funnet å være mangelfullt i materiale eller utførelse innen ett år fra kjøpsdato, skal det returneres til et av CPs fabrikkvedlikeholdssentre eller til et autorisert vedlikeholdssenter for CP-verktøy, med forhåndsbetalt frakt, ditt navn og adresse vedlagt, tilstrekkelig bevis for kjøpsdato, og en kort beskrivelse av feilen. CP reparerer eller erstatter etter eget skjønn defekte produkter kostnadsfritt. Reparasjoner og erstattede deler garanteres som beskrevet ovenfor i resten av den opprinnelige garantiperioden. Under denne garantien er CPs ansvar og din godtgjørelse kun begrenset til reparasjon eller erstatning av det defekte produktet. (Den ovennevnte garantien gjelder for alle andre garantier eller vilkår, det være seg uttrykte eller underforståtte, inkludert alle garantier eller vilkår angående salgbarhet eller hensiktsmessighet for et bestemt formål. CP skal ikke holdes ansvarlig for tilfældige, indirekte eller bestemte skader, eller andre skader, kostnader eller utgifter, det være seg direkte eller indirekte, med unntak av det ansvar som er spesifisert ovenfor.)

SIKKERHETSANVISNINGER

adaptere reduserer slagkraften og kan brette. Bruk dype sokkelkopliger hvor det er mulig.

- ▲ Verktøyet må aldri brukes utenfor arbeidsområdet. Det kan komme til å gå for fort og føre til at tilbehøret kastes av verktøyet.
- ▲ Festeskruer som er skrudd til med for stort eller for lite dreiemoment kan forårsake alvorlige helseskader, da de kan brette, løsne eller gå fra hverandre. Enheter som løsner kan bli til prosjektiler. Enheter som krever et spesielt moment må kontrolleres med en momentmåler.

MerK: Såkalte klikk-momentnøkler sjekker ikke om dreiemomentet er for stort og dermed potensielt farlig.

Farer på arbeidsplassen

- ▲ Å skli/snuble/falle er en hyppig årsak til alvorlig skade eller død. Vær oppmerksom på overflødig deler av slangen på bakken der man går eller arbeider.
- ▲ Hold god kroppsbalanse og sikkert fotfeste.
- ▲ Høye lydnivåer kan forårsake permanent hørselstap. Bruk hørselsvern som anbefalt av din arbeidsgiver eller av OSHA-regulativ (se 29 CFR, del 1910).
- ▲ Gjentatte arbeidsbevegelser, ubehagelige stillinger og utsettelse for vibrering kan være skadelig for hender og armer. Hvis det oppstår nummenhet, prikking, smerte eller fargetap i huden, må du slutte å bruke verktøyet og kontakte lege.
- ▲ Støtt alltid verktøyet håndtak godt, i motsatt retning av spindelrotasjonen, for å redusere effekten av plutselige momenter under stramming på slutten og løsning i starten.
- ▲ Et ekstra støttehåndtak eller en ekstra absorberingshindring kan være nødvendig for å motstå momentreaksjon. Absorberingshindringer må plasseres riktig for å unngå skade.
- ▲ Gå varsomt fram i uvante omgivelser. Vær oppmerksom på eventuelle farer som skapes av arbeidsaktiviteten.
- ▲ Enkelte typer støv som frigjøres ved sandblåsing, saging, sliping, boring og andre byggeaktiviteter inneholder kjemikalier som den amerikanske staten California regner som kreftfremkallende, som årsak til fosterskader og på andre måter skadelig for forplantningsprosessen. Dette er noen eksempler på slike kjemikalier:
 - Bly fra blyholdig maling
 - Blokker av krystallin silika, sement og andre murprodukter
 - Arsenikk og krom fra kjemisk behandlet gummi
- Den helsefaren som utgår fra slike produkter varierer, avhengig av hvor ofte du utfører denne type arbeid. Du kan redusere eksponeringen for disse kjemikalene ved å sørge for god ventilasjon på arbeidsplassen og bruke godkjent personlig verneutstyr, som f.eks. pustemasker som er beregnet på å filtrere ut mikroskopiske partikler.

Ekstra sikkerhetsemner

- ▲ Utstyret må holdes sikkert.
- ▲ Dette verktøyet og tilbehøret må ikke modifiseres.
- ▲ Dette verktøyet er ikke isolert for kontakt med elektriske strømkilder og det er ikke anbefalt til bruk i eksplosive omgivelser.
- ▲ Brukere og vedlikeholdspersonale må være i fysisk stand til å behandle størrelsen, vekten og styrken av verktøyet, og de må være i stand til å utføre arbeidsoppgaven.

GEbruIKSAANWIJZING

Persluchtaansluiting

1. Sluit het gereedschap aan op schone, droge lucht met een druk van 6,2 bar (90 psi). Een hogere druk verkort de levensduur van het gereedschap aanzienlijk.
2. Sluit het gereedschap aan op de luchtleiding m.b.v. de pijp, slang en fittingmaten die in het diagram op pagina 12 zijn weergegeven.

Smering

1. Gebruik een luchtleiding-smeerinrichting met SAE#10-olie, afgesteld op twee (2) druppels per minuut. Als geen gebruik kan worden gemaakt van een luchtleiding-smeerinrichting, voegt u een maal per dag luchtmotorolie aan de inlaat toe.
2. Smeer de aandrijfborstel en het rateijuk maandelijks met kogellagervet van goede kwaliteit. De hele ratelkop moet regelmatig, afhankelijk van het gebruik, verwijderd, schoongemaakt en opnieuw ingevet worden.

Verklaring m.b.t. geluid en trillingen*

- Geluidsdrumniveau 90,4 dB(A) in overeenstemming met Pneuop PN8NTC1.2.
Voor geluidsvormen, 10 dB(A) bijvoegen.
Trillingswaarde 6,2 m/s², volgens ISO 8662-7.

Onderhoud

1. Demonteer en controleer de louchatmotor elke drie (3) maanden wanneer de machine dagelijks wordt gebruikt. Vervang beschadigde of versleten onderdelen.
2. Bijzonder slijtage-gevoelige onderdelen staan onderstreept in de onderdelenlijst.
3. Om de stilstandtijd te beperken dient u de onderhoudssets te raadplegen die in de onderdelenlijst worden beschreven.

*Deze opgegeven waarden zijn verkregen uit laboratoriumtests overeenkomstig de opgegeven normen en zijn niet voldoende voor gebruik in risicobeoordeling. Op individuele werkplekken gemeten waarden kunnen hoger zijn dan de opgegeven waarden. De feitelijke blootstellingswaarden en het door een individuele gebruiker ervaren risico van letsel zijn uniek en hangen af van de manier waarop de gebruiker werkt, het ontwerp van het werkstuk en het werkstation alsook van de blootstellingstijd en de fysieke conditie van de gebruiker. Wij, Chicago Pneumatic, kunnen niet aansprakelijk worden gesteld voor de gevolgen van het gebruik van de opgegeven waarden, in plaats van waarden die de feitelijke blootstelling weergeven, bij een individuele risicobeoordeling op een werkplek situatie waarover wij geen controle hebben.



WAARSCHUWING

Om de kans op verwondingen zo klein mogelijk te maken, dient iedereen die dit gereedschap gebruikt, installeert, repareert, onderhoudt, onderdelen ervan vervangt of in de buurt ervan werkt deze instructies goed te lezen.

Chicago Pneumatic wil graag gereedschappen maken waarmee u veilig en efficiënt kunt werken. De belangrijkste bijdrage aan de veiligheid van dit en elk ander stuk gereedschap levert u zelf. Uw voorzichtigheid en gezond verstand vormen de beste bescherming tegen verwondingen. We kunnen hier niet op alle mogelijke gevaren ingaan, maar hebben geprobeerd de belangrijkste op een rijtje te zetten.

Raadpleeg voor meer informatie over veiligheid:

- ▲ Uw werkgever, vakbond en/of beroepsvereniging.
- ▲ In de Verenigde Staten: het Ministerie van Arbeid (OSHA); www.osha.gov; Council of the European Communities europe.osha.eu.int
- ▲ Veiligheidsvoorschriften Voor Draagbaar Pneumatisch Gereedschap (B186.1) verkrijgbaar bij: www.ansi.org
- ▲ Veiligheidsvoorschriften Voor Niet-elektrisch Handgereedschap verkrijgbaar bij: de Europese Commissie voor Normalisatie, www.cenorm.be

Gevaren In Verband Met Luchttoevoer En Aansluitingen

- ▲ Lucht onder druk kan ernstige verwondingen veroorzaken.
- ▲ Sluit de luchttoevoer altijd af, laat de samengeperste lucht ontsnappen en ontkoppel het gereedschap van de luchttoevoer wanneer u het gereedschap niet gebruikt, alvorens onderdelen te verwisselen of reparatiewerkzaamheden te verrichten.
- ▲ Richt nooit lucht op uzelf of anderen.
- ▲ Losgeslagen slangen kunnen ernstige verwondingen veroorzaken. Controleer altijd of de slangen en fittingen niet beschadigd zijn en goed vastzitten.
- ▲ Gebruik geen snelkoppelingen bij dit gereedschap. Raadpleeg de instructies voor de juiste aansluiting.
- ▲ Bij het gebruik van universele draaikoppelingen dienen borgpenen te worden geïnstalleerd.
- ▲ De maximum luchtdruk van 6,2 bar (90 psi) of zoals die is aangegeven op het gereedschap mag niet worden overschreden.

Gevaar Van Verstrikt Raken

- ▲ Blijf uit de buurt van de ronddraaiende aandrijving.
- ▲ Draag geen sieraden of ruimvallende kleding.
- ▲ Kledingstukken om de nek die verstrikt raken in het gereedschap of de hulpstukken kunnen verstikking tot gevolg hebben.
- ▲ Haren die verstrikt raken in het gereedschap of de hulpstukken kunnen worden uitgerukt.
- ▲ Vermijd direct contact met hulpstukken tijdens gebruik.
- ▲ Gebruik alleen de juiste hulpstukken bedoeld voor gebruik met pneumatische schroevendraaiers, moersleutels, ratels en pulse-gereedschap.

Gevaren In Verband Met Wegschietende Delen

- ▲ Draag altijd slagbestendige oog- en gezichtsbescherming wanneer u werkt met, in de buurt bent van of betrokken bent bij reparatie, onderhoud of verwisseling van onderdelen van het gereedschap.
- ▲ Zorg dat iedereen in uw omgeving slagbestendige oogbescherming draagt.
- ▲ Zelfs kleine wegschietende delen kunnen de ogen beschadigen en blindheid veroorzaken.
- ▲ Gebruik geen doppen bedoeld voor handmatig gebruik omdat die kunnen vrijzelen. Gebruik uitsluitend in goede staat verkerende pneumatische- of slagdoppen.

EG OVEREENKOMSTIGHEIDSVERKLARING

Ondergetekende, Chicago Pneumatic Tool Company, 1800 Overview Drive, Rock Hill, SC 29730 USA, verklaart hierbij dat het product waarop deze verklaring betrekking heeft, in overeenstemming is met de in juni 1989 door de Raad van de Europese Gemeenschap bepaalde richtlijnen met betrekking tot de in de Lidstaten gehanteerde wetgeving aangaande machines (89/392/EEG).

Produknaam CP824/824T Met lucht aangedreven ratel

Machine-Type Aangedreven gereedschap voor bevestigingsmiddelen met schroefdraad - Ander gebruik niet toegestaan.

Serienummer Gereedschappen met nr. 01105P of hoger

Technische Gegevens

6 mm (1/4") slagas (CP824)

10 mm (3/8") slagas (CP824T)

Werkdruk 6,2 bar (90 psi)

Koppelbereik 5-17 Nm (4-12,5 ft/lb)

Toegpaste Harmonisatie Standaard EN292

Toegpaste Nationale Standaard ISO 8662-7, Pneuop PN8NTC1.2

Naam En Functie Ondergetekende Yves Antier, Algemeen directeur, Chicago Pneumatic Tool Company

Handtekening

Plaats En Datum Rock Hill, SC 29730 USA, 14 April 2001

BEPERKTE GARANTIE VAN DE FABRIKANT

Beperkte Garantie: De "Producten" van de Chicago Pneumatic Tool Company ("CP") zijn gegarandeerd vrij van fouten in materiaal en afwerking tot een jaar na aankoop. Deze Garantie geldt alleen voor Producten die nieuw zijn gekocht bij CP of geautoriseerde dealers. Deze Garantie is niet van toepassing op producten die verkeerd dan wel oneigenlijk zijn gebruikt of zijn gewijzigd, of zijn gerepareerd door anderen dan CP of geautoriseerde servicediensten. Als een Product van CP binnen een jaar na aankoop gebreken vertoont in materiaal of afwerking, kunt u het inleveren bij een CP-Bedrijfsdienst of erkende servicedienst van CP-gereedschappen, met vooruitbetaling van transportkosten, onder vermelding van uw naam en adres, bewijs van aankoop met aankoopdatum en een korte beschrijving van het mankement. CP zal, naar eigen goeddunken, defecte Producten kosteloos repareren of vervangen. Reparaties of vervangingen zijn als hierboven beschreven gegarandeerd voor de rest van de oorspronkelijke garantieperiode. De enige aansprakelijkheid van CP en uw rechten op grond van deze garantie zijn beperkt tot reparatie of vervanging van het defecte Product. (Er Wordt Geen Andere Garanties Bedoeld Of Geïmpliceerd En CP Is Niet Aansprakelijk Voor Incidentele, Indirecte Of Speciale Schade, Of Enige Andere Schade, Kosten Of Uitgaven, En Vergoedt Alleen De Kosten Of Uitgaven Voor Reparatie Of Vervanging Zoals Hierboven Beschreven.)

VEILIGHEIDSVOORSCHRIFTEN

- ▲ Gebruik altijd de eenvoudigste aansluitmogelijkheid. Lange, elastische uitbreidingskabels en adapters hebben een hoog stroomverbruik en kunnen breken. Gebruik zo mogelijk diepe doppen.
- ▲ Gebruik het gereedschap niet onbelast. De omwentelingsnelheid kan te hoog oplopen, waardoor het hulpstuk kan wegschieten.
- ▲ Het te zeer of te weinig aandraaien van bevestigingsmiddelen, die kunnen breken of losraken en uiteenvallen, kan ernstig letsel tot gevolg hebben. Losgeraakte onderdelen kunnen wegschieten. Onderdelen die een specifiek aantrekkoppell nodig hebben, moeten met een koppelmeter worden gecontroleerd.

NB: Momentsleutels die een klikgeluid maken, houden geen rekening met mogelijk gevaarlijke situaties als gevolg van te veel aantrekkoppell.

Gevaren Tijdens Het Werken

- ▲ Uitglijden, struikelen en vallen veroorzaken ernstige verwondingen of zelfs de dood. Let op losliggende leidingen op het werk- of loopoppervlak.
- ▲ Zorg ervoor dat u stevig staat.
- ▲ Blootstelling aan hoge geluidsniveaus kan blijvend gehoorverlies opleveren. Gebruik de gehoorbescherming voorgeschreven door uw werkgever of de OSHA (zie 29 CFR deel 1910).
- ▲ Vaak herhaalde bewegingen, onnatuurlijke posities en blootstelling aan trillingen kunnen beschadiging van handen en armen veroorzaken. Als gevoelloosheid, tintelen, pijn of wit worden van de huid optreedt, dient u het gebruik van het gereedschap te staken en een arts te raadplegen.
- ▲ Ondersteun het handvat van het gereedschap altijd goed, in de tegengestelde richting van de asrotatie, om het effect van plotseling tegendraaimoment aan het einde van het vastzetten en bij het begin van het losmaken te beperken.
- ▲ Het gebruik van een extra handgreep of een absorptiegreep kan nodig zijn om de opgewekte torsie te weerstaan. Absorptiegrepen dienen op de juiste wijze geplaatst te worden om blessures te voorkomen.
- ▲ Wees voorzichtig in een onbekende omgeving. Wees bedacht op mogelijke gevaren die het gevolg kunnen zijn van uw werkzaamheden.
- ▲ Soms bevat stof dat bij machinaal schuren, zagen, slijpen, boren en andere bouwactiviteiten ontstaat, chemicaliën waarvan aan de staat Californië bekend is dat dit kanker en aangeboren afwijkingen of andere risico's m.b.t. de voortplanting veroorzaakt. Enkele voorbeelden van deze chemicaliën zijn:
 - Lood uit loodhoudende verf
 - Kristallijne silicatenen, cement en andere metselproducten
 - En arseen en chroom uit chemisch behandeld rubber
- Uw risico door blootstelling hieraan varieert al naargelang hoe vaak u dit soort werk doet. Verminder blootstelling aan deze chemicaliën: werk in een goed geventileerde ruimte en werk met goedgekeurde veiligheidsuitrusting zoals stofmaskers die speciaal ontworpen zijn om microscopische deeltjes uit te filteren.

Aanvullende Veiligheidsvoorschriften

- ▲ Het werkstuk dient goed vastgehouden te worden.
- ▲ Dit gereedschap en de onderdelen ervan dienen niet te worden gewijzigd.
- ▲ Dit gereedschap is niet geïsoleerd tegen contact met stroombronnen en wordt niet aanbevolen voor gebruik in een explosieve omgeving.
- ▲ De persoon die het gereedschap bedient of onderhoudt dient fysiek in staat te zijn met de omvang, het gewicht en het vermogen van het gereedschap om te gaan en dient in staat te zijn de werktak uit te kunnen voeren.

BRUGSANVISNING

EU-OVERENSSTEMMELSESEKTLÆRING

Krav til luftforsyning

1. Tilfor værktøjet 6,2 bar (90 psi) ren, tør luft. Et højere tryk vil stærkt reducere værktøjets levetid.
2. Tilslut værktøjet til lufttilførsel ved at bruge rør-, slange- og fittingstørrelser der vises i figuren på side 12.

Smøring

1. Brug trykluftsmøring med SAE 10 olie, justeret til to (2) dråber pr. minut. Kan trykluftsmøring ikke benyttes, tilføres luftindtaget trykluftmotorolie en gang dagligt.
2. Drevbøsningen og skraidebøjlen skal smøres månedligt med en god kvalitets lejfedefet. Fra tid til anden, afhængigt af brugen, skal skraldehovedet afmonteres, renses og smøres.

Støj- og vibrationsdeklaration*

Lydtrykniveau 90,4 dB(A) i henhold til Pneuop PN8NTC1.2. For lydstrykniveauet tillægges 10 dB(A).

Vibrationsniveau 6,2 m/s², i henhold til ISO 8662-7.

Vedligeholdelse

1. Adskil og inspicér trykluftmotor og slagkøbling hver tredje (3) måned, hvis værktøjet benyttes dagligt. Udskift slidte og beskadigede dele.
2. Reservedele med stor slitage er understøttet i reservedelstlisten.
3. For at holde reparations tid nede på et minimum henvises der til de serviceæt, der er beskrevet i reservedelstlisten.

* De ovenstående værdier blev opnået under laboratorieforsøg i overensstemmelse med de ovenstående standarder og er ikke tilstrækkeligt grundlag til vurdering af risiko forbundet med brug af udstyret. Værdier målt på det individuelle arbejdsområde kan være højere end de ovennævnte værdier. Den faktiske udsættelse for skadelig støj eller vibration og den risiko, der opleves af brugeren, er enestående afhængige af den måde, individet arbejder på, og hvordan arbejdsområdet er anlagt, såvel som udsættelsens varighed og brugerens fysiske kondition. Vi, Chicago Pneumatic, kan ikke påtage os noget ansvar for anvendelse af de ovenstående værdier i stedet for anvendelse af værdier, der er opnået i den faktiske arbejdsituation, som grundlag for vurdering af risiko forbundet med brug i en arbejdsituation, vi ikke har nogen kontrol over.

Vi, Chicago Pneumatic Tool Company, 1800 Overview Drive, Rock Hill, SC 29730, USA, erklærer under æreansvar, at produktet, der beskrives nedenfor, er i overensstemmelse med kravene i Kommissionens direktiv af juni 1989 vedrørende harmonisering af medlemslandenes love om maskinsikkerhed (89/392/EØF).

Maskinbetegnelse CP824/824T Luftnøgle

Maskintype Trykluftværktøj til montering af bolte og møtrikker med gevind - Ingen anden brug er tilladt.

Serienr. Værktøj med nr. 01105P og højere

Tekniske specifikationer

6 mm (1/4") standard indstiksfirkant (CP824)

10 mm (3/8") standard indstiksfirkant (CP824T)


Luftryk 6,2 bar (90 psi)

Momentområde 5-17 Nm (4-12.5 ft.-lb.)

Anvendte harmoniserings standarder EN292

Anvendte internationale standarder ISO 8662-7, Pneuop PN8NTC1.2

Udsteders navn og stilling Yves Antier, Administrerende direktør, Chicago Pneumatic Tool Company

Udsteders underskrift 

Sted og dato for udstedelse Rock Hill, SC 29730 USA, 14. april 2001

FABRIKANTENS BEGRÆNSEDE GARANTI

Begrænset garanti: "Produkterne" fra Chicago Pneumatic Tool Company ("CP") garanteres fri for fejl i materialer og udførelse i et år fra købsdatoen. Denne garanti er kun gældende for produkter, der er købt nye fra CP eller dets autoriserede forhandlere. Denne garanti er naturligvis ikke gældende for produkter, der er blevet mishandlet, misbrugt, modificeret eller repareret af andre end CP eller dets autoriserede servicerepræsentanter. Hvis et CP-produkt findes defekt i materiale eller udførelse inden for et år efter købsdatoen, returneres det til et CP-fabriksservicecenter eller et autoriseret servicecenter for CP-værktøj, med forsendelsesomkostningerne forudbetalt, samt Deres navn og adresse, behørig kvittering for købsdato og en kort beskrivelse af defekten. CP vil efter eget skøn reparere eller ombytte defekte produkter uden beregning. Reparationer og ombytninger er omfattet af ovenfor anførte garanti for den resterende originale garantiperiode. Cp's eneste forpligtigelse og Deres eneste retsmiddel under denne garanti begrænses til reparation eller ombytning af det defekte produkt. (Denne ovenstående garanti træder i stedet for alle andre garantier eller betingelser, udtrykte og underforståede, inklusive enhver garanti eller betingelse for salgbarhed eller egnethed til bestemte formål. CP skal ikke holdes ansvarlig for hændelige, følge- eller specielle skader, eller enhver anden skade, omkostning eller udgift, såvel direkte som indirekte, udover hvad der specifikt er angivet i det ovenstående.)



ADVARSEL

For at reducere risikoen for personskade skal enhver, der bruger, installerer, reparerer, vedligeholder, skifter tilbehør på eller arbejder nær dette værktøj, læse disse instrukser grundigt, før sådant arbejde udføres.

Det er Chicago Pneumatics mål at producere værktøj, der giver et sikkert og effektivt arbejdsmiljø. Den vigtigste sikkerhedsforanstaltning for dette og alt andet værktøj er DIG. Din omhu og sunde fornuft er den bedste beskyttelse mod personskade. Alle mulige faremomenter kan ikke dækkes her, men vi har forsøgt at fremhæve nogle af de vigtigste.

Yderligere sikkerhedsoplysninger kan indhentes fra følgende:

- ▲ Din arbejdsgiver, fagforening og/eller handelsforening.
- ▲ Det amerikanske arbejdsministerium (US Department of Labor [OSHA]); www.osha.gov; Council of the European Communities europe.osha.eu.int
- ▲ Sikkerhedsregulativ for transportabelt trykluftværktøj ("Safety Code for Portable Air Tools" [B186.1]), der kan fås hos: www.ansi.org
- ▲ Sikkerhedskrav til ikke-elektriske håndmaskiner (Safety Requirement for Hand-Held Non-Electric Power Tools), der kan fås fra: European Committee for Standardization, www.cenorm.be

Faremomenter: Trykluft og tilslutning

- ▲ Luft under tryk kan forårsage alvorlig personskade.
- ▲ Luk altid for lufttilførslen, tag trykket af slangen, og afmonter værktøjet, når det ikke benyttes, og når der skiftes tilbehør og foretages reparationer.
- ▲ Ret aldrig luftstrømmen direkte mod dig selv eller andre.
- ▲ Løse trykluftslanger, der slynges rundt i lokalet, kan forårsage alvorlig personskade. Se altid efter beskadigede og løse slanger og fittings.
- ▲ Brug aldrig snapkoblinger på værktøjet. Se instruktionerne vedrørende korrekt montering.
- ▲ Når der anvendes universaltvistkoblinger, skal der monteres låsesplitter.
- ▲ Luftrykket må aldrig overstige 6,2 bar (90 psi), eller som angivet på værktøjets typeskilt.

Faremomenter: bevægelige dele

- ▲ Hold afstand til roterende dele.
- ▲ Bær ikke smykker eller løs beklædning.
- ▲ Man kan blive kvælt, hvis halstørklæder ikke holdes borte fra værktøj og tilbehør.
- ▲ Håret skal holdes væk fra værktøj og tilbehør, da man kan blive skallerpet.
- ▲ Undgå direkte kontakt med tilbehør under brugen.
- ▲ Brug kun korrekt tilbehør, der er designet til brug med pneumatiske skruetrækkere, topnøgler, momentnøgler og slagværktøj.

Faremomenter: Udslyngede genstande

- ▲ Anvend altid slagfast øjenbeskyttelse under eller nær brug, reparation eller vedligeholdelse af værktøjet eller ved udskiftning af tilbehør til dette.
- ▲ Sørg for, at alle andre i området også bærer slagfast øjenbeskyttelse.
- ▲ Selv små udslyngede genstande kan skade øjne og forårsage blindhed.
- ▲ Brug aldrig patroner til håndværktøj, da de kan splintres. Brug kun patroner, der er beregnet til slagværktøj, og som er i god stand.
- ▲ Benyt altid den simplest mulige tilkobling. Lange elastiske forlængere og adaptere absorberer slagkraft og kan knække. Brug dybe patroner, når dette er muligt.
- ▲ Lad aldrig værktøjet køre ud i luften. Det kan køre for hurtigt og forårsage, at

SIKKERHEDSINSTRUKSER

- ▲ tilbehøret slynges af værktøjet.
- ▲ Over- eller undertilspændte møtrikker og bolte kan forårsage alvorlig tilskadekomst, idet disse kan gå itu eller løses og falde af. Løsgjorte dele kan være som projektiler. Samlinger, der kræver tilspænding til et bestemt drejningsmoment, skal kontrolleres efter med et drejningsmomentmeter.

Bemærk: "Klik"-type momentnøgler giver ikke tilstrækkelig sikring mod mulig fare forårsaget af overtilspænding.

Faremomenter på arbejdspladsen

- ▲ En hovedårsag til alvorlige og livsfarlige ulykker er glidning, snublen og fald. Vær opmærksom på slanger, der er efterladt på gulvet.
 - ▲ Sørg for sikkert fodfæste samt god kropsbalance.
 - ▲ Høje lyd niveauer kan forårsage permanent tab af hørelse. Brug høreværn som foreskrevet af arbejdsgiver eller OSHA-regulativer (se 29 CFR, del 1910).
 - ▲ Gentagne arbejdsbevægelser, forkerte stillinger og udsættelse for vibrationer kan være skadeligt for hænder og arme. Stands værktøjet med det samme, og søg lægehjælp, hvis der opstår følelsesløshed, snurren eller smerter, eller hvis huden bliver bleg.
 - ▲ Hold altid et sikkert greb i håndtaget på værktøjet, og vær forberedt på et pludseligt drejningsmoment modsat akslens omdrejningsretning ved slutningen af en tilspænding eller ved begyndelsen af en frigøring.
 - ▲ Det kan være nødvendigt at anvende ekstra støttehåndtag eller modhold for at modstå drejningsreaktionen. Modholdet skal placeres korrekt for at undgå fare for kvæstelser.
 - ▲ Vær forsigtig i ukendte omgivelser. Vær opmærksom på mulige faremomenter, der kan opstå som følge af arbejdets udførelse.
 - ▲ En del støv, som frembringes ved pudning, savning, slibning, boring og andre byggeaktiviteter indeholder kemikalier, hvorom delstaten Californien ved, at de forårsager kræft, fødselsmisdannelser og anden reproduktiv skade. Nogle eksempler på sådanne kemikalier er:
 - Bly fra blyholdig maling
 - Silikatkrystalholdige mursten, cement og andre murværksprodukter
 - Arsenik og krom fra kemisk behandlet gummi.
- Din risiko ved udsættelse for disse stoffer varierer, afhængigt af hvor ofte du udfører denne slags arbejde. For at mindske din udsættelse for disse kemikalier kan du gøre følgende: Arbejd i et godt ventileret område og brug godkendt sikkerhedsudstyr såsom en respirator, der er specielt godkendt til at bortfiltrere mikroskopiske partikler.

Yderligere forholdsregler

- ▲ Det emne, der arbejdes på, skal fastholdes sikkert.
- ▲ Dette værktøj og dets tilbehør må ikke modificeres.
- ▲ Dette værktøj er ikke isoleret til kontakt med elektriske strømkilder, og det er ikke anbefalet til brug i eksplosivt miljø.
- ▲ Brugere og vedligeholdelsespersonale skal være fysisk i stand til at håndtere værktøjets størrelse, vægt og kraft, og de skal være kompetente til at udføre de aktuelle opgaver.

OHJEKIRJA

Ilmansaantivaatimukset

- Työkalu tarvitsee 6,2 bar (90 psi) pudasta, kuivaa ilmaa. Tätä korkeampi paine vähentää tuntuvasti laitteen käyttöikä.
- Liitä työväline paineilmajohtoon sivulla 12 olevassa kaaviossa näytettyjä putki-letku- ja liittinkokoja käyttäen.

Voitelu

- Käytä paineilman voitelulaitetta ja SAE 10-öljyä, säädä voitelu kahteen tippaan minuutissa. Jos voitelulaiaetta ei ole, laita ilmaukoon kompressorioöljyä kerran päivässä.
- Voitele holkki ja räikkätappi korkealaukaisella laakerirasvalla kerran kuussa. Räikkäkokooppaan on aika ajoin irrotettava, puhdistettava ja voideltava.

Melu ja värinäseloste*

Äänen painetaso 90,4 dB(A) Pneuop PN8NTC1.2 mukaisesti. Äänitehoa varten lisää 10 dB(A).

Tärinä 6,2 m/s², Testi: ISO 8662-7.

Huolto

- Pura ja tarkasta ilmamootori ja iskukytkin kolmen (3) kuukauden välein, jos työvälinettä käytetään päivittäin. Vaihda kuluneet ja vaurioituneet osat uusiin.
- Kulumiselle erityisen alttiit osat on alleviivattu osaluettelossa.
- Seisonta-ajan minimoimiseksi katsotietoja huoltosarjoista, jotka kuvataan yksityiskohtaisesti osaluettelossa.

* Tässä ilmoitettavat arvot on saatu mainittujen normien mukaisissa laboratoriotesteissä. Ne eivät riitä riskien määrittämiseen. Yksittäisissä työpisteissä mitatut arvot voivat olla selosteessa mainittuja arvoja suuremmat. Todelliset altistusarvot ja yksilöön kohdistuvat haitalliset vaikutukset ovat yksilöllisiä. Ne riippuvat työskentelytavasta, työstettävästä kappaleesta, työaseman rakenteesta, altistusajasta ja käyttäjän terveydentilasta. Sen vuoksi Chicago Pneumatic ei voi olla vastuussa tässä ilmoitettujen arvojen käytöstä (todellisten altistusarvojen sijasta) työpisteessä valitsevan yksilöllisen riskin määrittämiseen ja siitä aiheutuvista seurauksista, olosuhteista, joihin emme voi millään tavalla vaikuttaa.



VAROITUS

Ennen työkalun käyttöä, asennusta, korjausta, huoltoa, tarvikkeiden vaihtoa tai työkalun lähistöllä työskentelyä on tapaturmien välttämiseksi perehdyttävä näihin ohjeisiin.

Chicago Pneumaticin tavoitteena on valmistaa työkaluja, jotka edistävät työskentelyä turvallisuutta ja tehokkuutta. SINÄ olet ratkaisevin tekijä näiden asioiden kannalta. Harjoittamalla huolellisuus ja varovaisuus ovat paras tae tapaturmia vastaan. Kaikkia mahdollisia vaaratekijöitä ei voida käsitellä tässä ohjeessa, joka painottaa tärkeimpiä turvatoimia.

Lisätietoja turvallisuudesta saat seuraavista lähteistä:

- Alan työnantajat, ammattiliitot tai yhdistykset.
- Yhdysvaltain työministeriö (US Department of Labor; OSHA); www.osha.gov; Council of the European Communities www.osha.eu.int
- "Safety Code for Portable Air Tools" (B186.1) -julkaisu, joka on saatavilla seuraavasta osoitteesta: www.ansi.org
- "Safety Requirement for Hand-Held Non-Electric Power Tools" -julkaisu, joka on saatavilla Euroopan standardisointikomitealta seuraavasta osoitteesta: European Committee for Standardization, www.cenorm.be

Paineilmaan ja liittimien liittyvät vaarat

- Paineilma voi aiheuttaa vakavia vammoja.
- Katkaise paineilma, vapauta letkun ilmanpaine ja irrota työkalu paineilmalähteestä, kun työkalu ei ole käytössä sekä ennen lisälaitteiden vaihtamista tai korjauksien tekemistä.
- Älä koskaan suuntaa paineilmaa itsesi tai muita kohti.
- Sätkivät letkut voivat aiheuttaa vakavia vammoja. Tarkista aina letkut ja liittimet vaurioiden tai löysien liittimien varalta.
- Älä käytä pikaliittimiä työkalussa. Varmista oikea asennus lukemalla asennusohjeet.
- Älä käytä yleiskierrellimiä ilman lukkotappeja.
- Ilmanpaine ei saa olla enempiä kuin 6,2 bar (90 psi) tai työkalun nimiläpässään ilmoitettu paine.

Sotkeutumisvaara

- Pysy loitolla pyörivästä koneesta.
- Älä käytä koruja tai löysää vaatetusta.
- Solmion tai huivin takertuminen työkaluun tai lisälaitteisiin aiheuttaa tukeutumisvaaran.
- Huusten sotkeutuminen työkaluun tai lisälaitteisiin voi johtaa päänahan irtaamiseen.
- Vältä työkalun osien koskettamista käytön aikana ja heti käytön jälkeen.
- Käytä ainoastaan lisälaitteita, jotka on suunniteltu käytettäväksi ilmanpaineruuvitaltojen, -mutteriavainten, -rääkkien ja -iskutyökalujen kanssa.

Sinkoutuvien kappaleiden aiheuttama vaara

- Käytä aina iskunkestäviä silmäsuojaimia työkalun käyttö-, korjaus- tai huoltoalueen läheisyydessä sekä lisälaitteiden vaihdon yhteydessä.
- Varmista, että myös muilla työskentelyalueen läheisyydessä olevilla henkilöillä on asianmukaiset iskunkestävät silmäsuojaimet.
- Pienetkin kappaleet saattavat singahtaessaan vahingoittaa silmiä ja johtaa sokeutumiseen.

EU-YHDENMUKAISUUSTODISTUS

Chicago Pneumatic Tool Company, 1800 Overview Drive, Rock Hill, SC 29730 USA, vakuuttaa ainoana vastuunhaltijana, että tämän todistuksen kattama tuote täyttää kaikki Euroopan yhteisön kesäkuussa 1989 annettujen jäsenmaiden koneturvallisuutta koskevia lakeja tulkitsevan direktiivin (89/392/ETY) sisältämät määräykset.

Koneen nimi CP824/824T Paineilmaräikkä
Konetyyppi Kierrekiinnittimien koneasennustyökalu - Mikään muu käyttö ei ole sallittua.
Sarjanro Koneet, joiden nro on 01105P tai suurempi

Tekniset tiedot
6 mm (1/4 tuumaa) neliön mallinen kiinnitys (CP824)
10 mm (3/8 tuumaa) neliön mallinen kiinnitys (CP824T)
Ilmanpaine 6,2 bar (90 psi)
Kieristysmomentti 5-17 Nm (4-12.5 ft.-lb.)

Sovelletut yleisstandardit EN292

Sovelletut kansalliset standardit ISO 8662-7, Pneuop PN8NTC1.2

Nimi ja arvo Yves Antier, Toimitusjohtaja, Chicago Pneumatic Tool Company

Allekirjoitus

Aika ja paikka Rock Hill, SC 29730 USA, 14. huhtikuuta 2001

TAKUUEHDOT

Rajoitettu takuu: Chicago Pneumatic Tool Companyn ("CP") "tuotteille" annetaan valmistusmateriaalia ja työlaatua koskeva yhden vuoden takuu alkaen ostopäivämäärästä. Takuu kattaa ainoastaan CP:ltä tai sen valtuutetulta edustajalta uutena ostetut tuotteet. Takuu raukeaa, jos muu kuin CP:n tai sen valtuutetuulta huoltoedustajalta vahingoittanut, väärinkäyttynyt, muunnellut tai korjannut tuotetta. Jos CP:n valmistama tuote osoittautuu materiaalialtaan tai työlaadultaan vialliseksi vuoden kuluessa ostopäivästä, toimita tuote kuljetuskulut ennalta maksettuina CP:n tehdashuoltokeskukseen tai CP-tarvikkeiden valtuutetuille huoltoedustajalle. Liitä oheen nimesi, osoitteesi, todistus ostopäivämäärästä ja lyhyt kuvaus viasta. CP korjaa tai vaihtaa viallisen tuotteen ilmaiseksi valintansa mukaan. Korjaukset tai vaihto katetaan alkuperäisen takuuajan loppuun saakka edellä mainituin ehdoin. CP:n vastuu ja ostajan korvaus oikeus tämän takuun puitteissa rajoittuu viallisen tuotteen korjaukseen tai vaihtoon. (Tämä takuu korvaa kaikki muut suorat tai epäsuorat takuut tai ehdot, mukaan lukien kaupaskäyvyyttä tai tiettyyn tarkoitukseen soveltuvuutta koskevat takuut ja ehdot. CP ei vastaa satunnaisista, väliillisiin tai muista erityisistä vahingoista tai muista suorista tai epäsuorista vahingoista, kustannuksista tai kuluista muutoin kuin näissä takuehdoissa ilmaistulla tavalla. Kukaan, mukaan lukien CP:n edustaja tai sen palveluksessa oleva henkilö, ei ole valtuutettu lisäämään tai muuttamaan tämän rajoitetun takuun ehtoja millään tavoin.)

TURVAOHJEET

- Älä käytä käsikäyttöisten työkalujen hylsyjä, koska ne saattavat sirpaloitua. Käytä vain hyväkuntoisia kone- tai iskuhylsyjä.
- Käytä aina mahdollisimman yksinkertaisia liittimiä. Pitkät, kimmoiset jatkeet ja sovitimet vähentävät tehoa ja voivat rikkoutua. Käytä syviä hylsyjä aina kun mahdollista.
- Älä koskaan käytä työkalua irrallaan työn kohteesta. Työkalu voi pyöriä liian nopeasti ja lennättää lisälaitteen irti työkalusta.
- Liikaa tai liian vähän kiristetyt kiinnittimet voivat murtua, löystyä tai irrota ja aiheuttaa vakavan tapaturman. Irronneet osat voivat sinkoutua ulos. Erikoistrukkien vaatimat yksiköt on tarkistettava vääntömomentin mittarilla.

Huomaa: Niin sanotuilla "naksavilla" momenttiavaimilla ei voi tarkistaa mahdollisesti vaarallista liian tiukalle kiristettyjen yksiköiden tilaa.

Työalueeseen liittyvät vaaratekijät

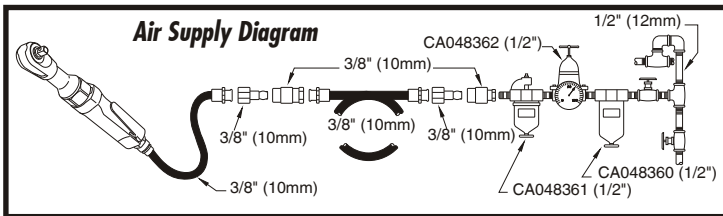
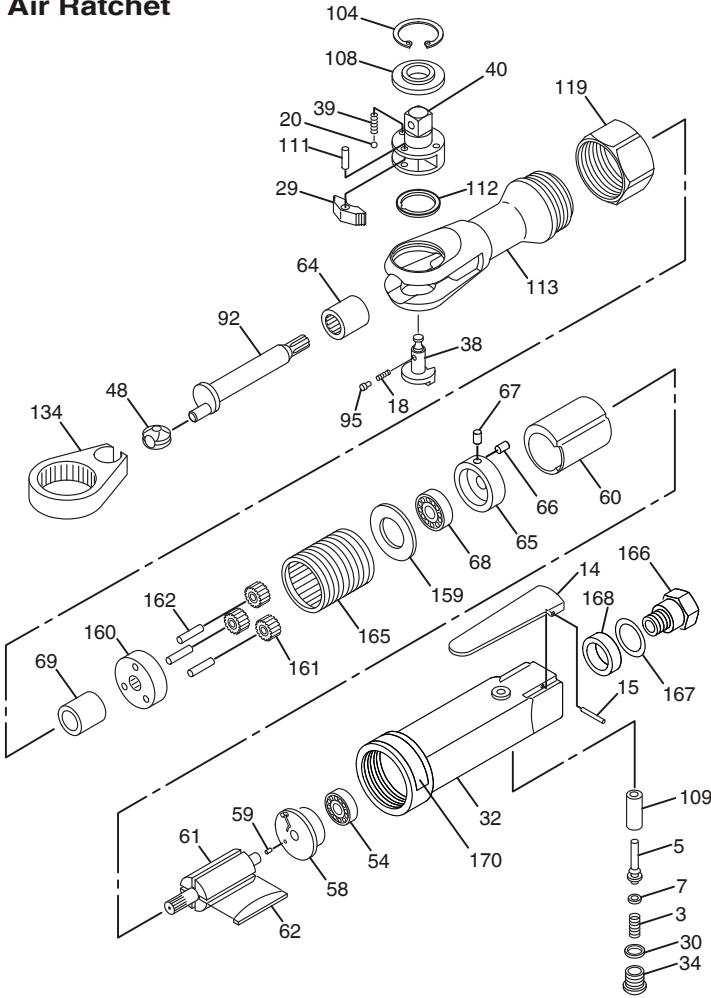
- Liukastuminen, kompastuminen tai kaatumisen voivat aiheuttaa vakavan vamman tai jopa kuoleman. Varo lattialta tai työalustalla olevia letkuja.
- Työskentele tukevassa asennossa.
- Korkea äänitaso voi aiheuttaa pysyvän kuulovamman. Käytä työnantajan tai paikallisten määräysten suositteleimia kuulosuojaimia.
- Toistuvat liikkeet, hankala työasento ja tärinä voivat vahingoittaa käsiä tai käsivarsia. Jos havaitset puutumista, ihon kihelmöintiä tai valkenemista, keskeytä työkalun käyttö ja ota yhteyttä lääkäriin.
- Tue työkalun kahvaa pyörintäsuunnan vastaisesta suunnasta. Tämä vähentää äkillistä loppukierityksen tai alkulöysäämisen aiheuttamaa vääntöreaktiota.
- Vääntöä vastaan voidaan tarvita ylimääräinen tukikahva tai iskua lieventävä paikki. Iskua lieventävä paikki on asennettava oikein loukkaantumisen riskin vähentämiseksi.
- Työskentele vieraassa ympäristössä varovaisesti. Pidä työskentelyn aiheuttamasta vaaratekijästä mielessäsi.
- Jotkin koneellisissa rakennustöissä kuten esim. hionnassa, sahauskassa, murskauksessa ja porauksessa syntyvät pölyt sisältävät kemikaaleja, joiden kalifornian osavaltiossa on havaittu aiheuttavan syöpää ja synnynnäisiä vikoja tai muita lisääntymishaittoja. Esimerkkejä tällaisista kemikaaleista:
 - lyijypohjaisten maalien lyijy
 - kidesilikatiilit ja sementti ja muut muuraustuotteet
 - arsenikki ja kromi kemiallisesti käsitellyistä kumista.Altistumisen riski näille kemikaaleille riippuu siitä, kuinka usein teet tämänkaltaista työtä. Vähennä altistumisen riskiä seuraavasti: työskentele hyvin tuuletetulla alueella ja käytä hyväksytyjä turvallisuusvälineitä, kuten pölynaamarina, joka suodattaa mikroskooppiset hiukkaset.

Muita turvaohjeita

- Työstettävä kappale on kiinnitettävä tukevasti.
- Työkalua ja lisälaitteita ei saa muunnella.
- Tätä työkalua ei ole suojattu virtalähteistä tulevaa sähköä vastaan, eikä sen käyttöä suositella räjähdysherkissä tiloissa.
- Työkalun käyttäjien ja huoltohenkilöiden on oltava fyysisesti riittävän vahvoja työkalun käsittelyyn.

CP824/824T

Air Ratchet



Index No.	Part No.	Description	No. Req'd.
3	CA146388	Spring-Throttle	1
5	CA157831	Valve-Throttle	1
7	C087316	O-Ring (-006)	1
14	CA157832	Lever-Throttle	1
15	P143294	Pin-Roll 3.0 x 22	1
18	CA157833	Spring-Ratchet	1
20	S000821	Ball-Steel .125	2
29	CA157834	Pawl-Ratchet	1
30	CA146397	O-Ring	1
32	CA157835	Handle-Throttle (Incl: Index No. 109)	1
34	CA157836	Plug-Throttle Valve	1
38	CA157837	Button-Reverse (CP824)	1
	CA157838	Button-Reverse (CP824T)	1
39	CA157839	Spring-Friction	2
40	CA157840	Shank-Ratchet 1/4" (CP824)	1
		(Incl: Index No. 110)	
	CA157841	Shank-Ratchet 3/8" (CP824T)	1
		(Incl: Index No. 110)	
48	CA157842	Bushing-Drive	1
54	CA157867	Bearing-Ball	1
58	CA157843	Plate-Rear End (Incl: Index No. 59)	1
60	CA157844	Liner	1
61	CA157845	Rotor	1
62	CA157869	Blade-Rotor (Set of 4)	1
64	KF138213	Bearing-Needle	1
65	CA157847	Plate-Front End	1
		(Incl: Index Nos. 66 & 67)	
68	CA146415	Bearing-Ball	1
69	CA157848	Bearing-Plain	1
92	CA157849	Shaft-Crank	1
95	CA157864	Pin-Lock	1
104	CA157868	Ring-Retaining	1
108	CA157850	Washer-Thrust (CP824)	1
	CA157851	Washer-Thrust (CP824T)	1
109	CA157852	Bushing-Throttle	1
111	CA157853	Pin-Dowel	1
112	CA157854	Washer	1
113	CA157855	Housing-Ratchet (Incl: Index Nos. 64 & 69)	1
119	CA157856	Clamp-Housing	1
134	CA157857	Yoke-Ratchet	1
159	CA157858	Washer	1
160	CA157859	Spindle-Idler	1
161	CA157860	Gear-Idler	3
162	CA157861	Roller-Needle	3
165	CA157862	Gear-Internal	1
166	CA157863	Bushing-Air Inlet	1
167	CA157865	Deflector-Exhaust	1
168	CA157866	Muffler	1
170	CA155262	Warning Decal	1
	CA157928	Cover-Protective (Optional)	1

Tune-Up Kit
CA157871 (Incl: Index No's 3, 7, 18, 20, 30, 39, 62, 95, & 104)

Ratchet Head Replacement Kit (CP824)
CA157872 (Incl: Index No's 18, 20, 29, 38, 39, 40, 95, 104, 108, 111 & 112)

Ratchet Head Replacement Kit (CP824T)
CA157873 (Incl: Index No's 18, 20, 29, 38, 39, 40, 95, 104, 108, 111 & 112)

FOR DETAILED INFORMATION ABOUT CHICAGO PNEUMATIC AIR TOOLS AND EQUIPMENT CONTACT:

HEADQUARTERS LOCATION UNITED STATES

Chicago Pneumatic Tool Company
Automotive Division
1800 Overview Drive
Rock Hill, SC 29730
Telephone: 1-803-817-7000
1-800-367-2442 (USA only)
Fax: 1-800-228-9096

AUSTRALIA

Atlas Copco Tools Australia
3 Bessemer Street
Blacktown • Australia
Telephone: 02-621-9482
Fax: 02-671-5915

BELGIQUE

Chicago Pneumatic Rep. Office
Avenue Sluysmans 10-4030
Liege • Belgium
Tel/Fax: 04-343 8150

BRASIL

Chicago Pneumatic Brasil
Av. Mascote 159 V. Sta. Catarina
04363-000
Sao Paulo/SP • Brasil
Telephone: (011) 562-7314
Fax: (011) 563-9208

CANADA

Chicago Pneumatic Tool Co.
Automotive Division
1800 Overview Drive
Rock Hill, SC 29730
Telephone: 1-803-817-7000
Fax: 1-800-228-9096

CENTRAL AMERICA

Contact Chicago Pneumatic/USA
for names of CP Authorized
Distributors in this area

GERMANY

Desoutter GMBH
Paul-Friedlander-Str
65203 Wiesbaden • Germany
Telephone: 49-0611-270120/22
FAX: 49-0611-270140

INDIA

Consolidated Pneumatic Tool
Company (India) Ltd.
301/302, L.B. Shastri Marg
P.O. Box 7761
Mulund, Bombay 400 080 • India
Phone: 91-22-564-0011
Fax: 91-22-564-7687
Telex: 1171990 CPT I N

ITALY

Desoutter Italiana S.R.L.
Viale Della Repubblica, 65
20035 Lisson (Milano)

MEXICO

Chicago Pneumatic Tool
Company Mexico
San Francisco #223
Valle Dorado, Tlalnepantla
C.P. 54020 • Mexico
Telephone: 525-378-0754
FAX: 525-378-0753

SOUTH AFRICA

Chicago Pneumatic Tool
Company, S.A.
20 Anvil Road
PO Box 105
Isando 1600, Transvaal
South Africa
Phone: 011-9746761
Fax: 011-974-2324

SOUTH AMERICA

Contact Chicago Pneumatic/USA
for names of CP Authorized
Distributors in this area

SOUTHEAST ASIA

Chicago Pneumatic Tool
Company Regional Office
P.O. Box 1516
Unit 2103 - Citimark
28 Yuen Shun Circuit
Shatin
New Territories, Hong Kong
Telephone: (8522) 3570963
FAX: 852-763-1875

SWEDEN

Chicago Pneumatic
Distributor Markets
Sickla Industriväg 7
S-131 34 Nacka • Sweden
Telephone: 46 8743 9329
Fax: 46-8743 9427

UNITED KINGDOM

Chicago Pneumatic
Tool Company, Ltd.
P.O. Box 241
Eaton Road
Hemel Hempstead, Herts HP2 7DR
England
Domestic: 01442-847703/06
Export: 01442-232420/17
FAX: 01442-284723

Visit our website:
<http://www.chicagopneumatic.com>